

Dell™ Vostro™ 1710 Servis El Kitabı

[Sorun Giderme](#)

[Bilgisayarınızda Çalışmaya Başlamadan Önce](#)

[Sabit Sürücü](#)

[Kablosuz Yerel Ağ \(WLAN\) Kartı](#)

[Fan](#)

[İşlemci Termal Soğutma Aksamı](#)

[İşlemci Modülü](#)

[Bellek](#)

[Menteşe Kapağı](#)

[Klavye](#)

[Güç Düğmesi ve Multimedya Düğmesi Dokunmatik Yüzeyleri](#)

[Ekran](#)

[Avuç İçi Dayanağı](#)

[Parmak İzi Okuyucusu](#)

[Bluetooth® Kablosuz Teknolojisi Bulunan Dahili Kart](#)

[Optik Sürücü](#)

[Sistem Kartı Aksamı](#)

[Hoparlör Aksamı](#)

[USB Ek Kartı](#)

[Pil Mandalı Aksamı](#)

[Düğme Pil](#)

[BIOS'u Sıfırlama](#)

Notlar, Bildirimler ve Uyarılar



NOT: NOT, bilgisayarınızdan daha fazla yararlanmanıza yardım eden önemli bilgilere işaret eder.



DİKKAT: BİLDİRİM, ya donanımda olası hasarı ya da veri kaybını belirtir ve size, bu sorunu nasıl önleyeceğinizi anlatır.



UYARI: UYARI, olası maddi hasar, kişisel yaralanma veya ölüm tehlikesini belirtir.

Dell™ n Serisi bilgisayar satın aldıysanız, bu belgede yer alan Microsoft® Windows® işletim sistemlerine yönelik başvurular geçerli değildir.

Bu belgedeki bilgiler önceden bildirilmeksizin değiştirilebilir.

© 2008 Dell Inc. Tüm hakları saklıdır.

Dell Inc.'in yazılı izni olmadan herhangi bir şekilde çoğaltılması kesinlikle yasaktır.

Bu metinde kullanılan ticari markalar: *Dell*, *DELL* logosu ve *Vostro*; Dell Inc. kuruluşunun, *Microsoft*, *Windows*, *Windows Vista* ve *Windows başlat düğmesi logosu* ise ABD ve/veya diğer ülkelerde Microsoft Corporation'ın ticari markaları veya tescilli markalarıdır. *Bluetooth*, Bluetooth SIG Inc.'in tescilli ticari markasıdır.

Bu belgede, marka ve adların sahiplerine ya da ürünlerine atıfta bulunmak için başka ticari marka ve ticari adlar kullanılabilir. Dell Inc. kendine ait olanların dışındaki ticari markalar ve ticari isimlerle ilgili hiçbir mülkiyet hakkı olmadığını beyan eder.

Eylül 2009 Rev. A01

Sorun Giderme

Dell™ Vostro™ 1710 Servis El Kitabı

- [Sorun Giderme İpuçları](#)
- [Sorunları Çözme](#)
- [Dell Teknik Güncelleştirme Servisi](#)
- [Dell Destek Yardımcı Programı](#)

Sorun Giderme İpuçları

Tanılama Işıkları




UYARI: Bu bölümdeki yordamları gerçekleştirmeye başlamadan önce, bilgisayarınızla birlikte gelen güvenlik bilgilerini izleyin.





Bilgisayarınız, klavyenin üzerinde bulunan üç klavye durum ışığına sahiptir. Normal çalışma sırasında klavye durum ışıkları, Num Lock, Caps Lock ve Scroll Lock özelliklerinin geçerli durumunu (*açık veya kapalı*) görüntüler. Bilgisayar hatasız bir şekilde başlatıldığında, ışıklar yanıp söner ve sonra kapanır. Bilgisayar düzgün çalışmıyorsa, ışıkların durumu sorunu anlamanıza yardımcı olabilir.

NOT: Bilgisayar POST işlemini tamamladıktan sonra BIOS ayarlarınıza bağlı olarak Num Lock ışığı açık kalabilir. Sistem kurulumu programı hakkında daha fazla bilgi için bilgisayarınızda veya support.dell.com adresinde *Dell™ Teknoloji Kılavuzu*'na bakın.

POST İşlemi Sırasında Tanılama Işık Kodları

Bilgisayarınızdaki bir sorunu gidermek için soldan sağa klavye durum ışıklarının sırasını okuyun (Num Lock, Caps Lock ve sonra Scroll Lock). Bilgisayar düzgün çalışmıyorsa ışıklar ayrı ayrı *Açık*, *Kapalı* veya *Yanıp Söner* durumdadır.


Işık Deseni	Problem Tanımı	Önerilen Çözüm
	Bellek modülü algılanamadı.	<ul style="list-style-type: none">İki veya daha çok bellek modülü takılıysa, modülleri çıkarın (bkz. Bellek Modülünü Çıkarma), modüllerden birini yeniden takın (bkz. Bellek Modülünü Yerine Takma) ve bilgisayarı yeniden başlatın. Bilgisayar normal olarak başlatılırsa her defasında bir tane olmak üzere, arızalı modülü bulana veya bütün modülleri sorunsuz takana kadar ek bellek modüllerini takmaya devam edin.Varsa, aynı türdeki, çalışan bir modülü bilgisayarınıza takın (bkz. Bellek).Sorun devam ederse, Dell Destek bölümüne başvurun.
	Bellek modülleri saptandı, ancak bir bellek hatası oluştu.	<ul style="list-style-type: none">İki veya daha çok bellek modülü takılıysa, modülleri çıkarın (bkz. Bellek Modülünü Çıkarma), modüllerden birini yeniden takın (bkz. Bellek Modülünü Yerine Takma) ve bilgisayarı yeniden başlatın. Bilgisayar normal olarak başlatılırsa her defasında bir tane olmak üzere, arızalı modülü bulana veya bütün modülleri sorunsuz takana kadar ek bellek modüllerini takmaya devam edin.Varsa, aynı türdeki, çalışan bir modülü bilgisayarınıza takın (bkz. Bellek).Sorun devam ederse, Dell Destek bölümüne başvurun.
	Bir işlemci arızası oluşmuş	<ul style="list-style-type: none">İşlemciyi çıkartıp yeniden takın (bkz. İşlemci Modülünü Çıkarma).Sorun devam ederse, Dell Destek bölümüne başvurun.

	olabilir.	
	Bir grafik kartı/video hatası oluşmuş olabilir.	<ul style="list-style-type: none">• Takılan grafik kartlarını çıkartıp yeniden takın.• Bilgisayarınıza, varsa, çalışan bir grafik kartı takın.• Sorun devam ederse, Dell Destek bölümüne başvurun.
	Bir LCD hatası oluşmuş olabilir.	<ul style="list-style-type: none">• LCD kablosunu çıkarıp tekrar takın (bkz. Ekran Aksamını Çıkarma).• Sorun devam ederse, Dell Destek bölümüne başvurun.
	Bir klavye hatası oluşmuş olabilir.	<ul style="list-style-type: none">• Klavyeyi çıkartıp yeniden takın (bkz. Klavyeyi Çıkarma).• Varsa harici bir klavye bağlayın.• Sorun devam ederse, Dell Destek bölümüne başvurun.
	Bir USB denetleyicisi hatası oluşmuş olabilir.	<ul style="list-style-type: none">• USB aygıtlarını çıkarın.• Sorun devam ederse, Dell Destek'e başvurun.

Donanım Sorun Giderici

İşletim sistemi kurulumu sırasında bir aygıt algılanamazsa veya algılandığı halde, yanlış yapılandırılırsa, uyumsuzluğu çözmek için Donanım Sorun Giderici'yi kullanabilirsiniz.

Windows Vista® :

1. Windows Vista başlat düğmesini  ve **Yardım ve Destek**'i tıklatın.
2. Ara alanına `hardware troubleshooter` (donanım sorun gidericisi) yazın ve aramayı başlatmak için <Enter> tuşuna basın.
3. Arama sonuçlarında sorunu en iyi şekilde tanımlayan seçeneği belirleyin ve kalan sorun giderme adımlarını izleyin.

Windows XP:

1. **Başlat® Yardım ve Destek**'i tıklatın.
2. Arama alanına `hardware troubleshooter` (donanım sorunu giderme) yazın ve aramayı başlatmak için <Enter> tuşuna basın.
3. **Sorun Çözme** bölümünde **Donanım Sorunu Giderici**'yi tıklatın.
4. **Donanım Sorun Giderici** listesinde sorunu en iyi şekilde tanımlayan seçeneği belirleyin ve kalan sorun giderme adımlarını izlemek için **İleri**'yi tıklatın.

Dell Diagnostics programı





UYARI: Bu bölümdeki yordamları gerçekleştirmeye başlamadan önce, bilgisayarınızla birlikte gelen güvenlik bilgilerini izleyin.

Dell Teşhislerini Kullanma Zamanı

Bilgisayarınızla ilgili bir sorun yaşarsanız, teknik yardım için Dell'e başvurmadan önce [Sorunları Çözme](#) bölümündeki kontrolleri yapın ve Dell Diagnostics programını çalıştırın.

Sabit disk sürücünüzden veya bilgisayarınız ile birlikte verilen *Drivers and Utilities* (Sürücüler ve Yardımcı Programlar) ortamından Dell Diagnostics programını başlatın.


 **NOT:** *Drivers and Utilities* ortamı isteğe bağlıdır ve bilgisayarınızla birlikte verilmeyebilir.


 **NOT:** Dell Diagnostics yalnızca Dell bilgisayarlarda çalışır.

Dell Diagnostics Programını Sabit Sürücünüzden Başlatma


Dell Diagnostics programını çalıştırmadan önce, bilgisayarınızın yapılandırma bilgilerini gözden geçirmek için sistem kurulumuna girin ve test etmek istediğiniz aygıtın sistem kurulumunda görüntülediğinden ve etkin olduğundan emin olun. Sistem kurulumu programı hakkında daha fazla bilgi için, bkz. bilgisayarınızda veya support.dell.com adresinde *Dell™ Teknoloji Kılavuzu*.

Dell Diagnostics programı sabit disk sürücünüzde ayrı bir tanılama yardımcı programı bölümünde bulunur.

 **NOT:** Bilgisayar bir yerleştirme aygıtına bağlı (yerleştirilmiş) ise, oradan çıkartın. Yönergeler için yerleştirme aygıtınızla birlikte verilen belgelere bakın.


 **NOT:** Bilgisayarınızda ekran görüntüsü yoksa, Dell Destek bölümüne başvurun.

1. Bilgisayarın sorunsuz şekilde çalışan bir elektrik prizine bağlı olduğundan emin olun.
2. <Fn> tuşunu veya sessiz düğmesini basılı tutun ve sonra bilgisayarınızı açın.


 **NOT:** Alternatif olarak, tanılama yardımcı programı bölümüne önyükleme yapmak için başlangıçta bir kerelik önyükleme menüsünden **Diagnostics**'i seçebilir ve Dell Diagnostics'i çalıştırabilirsiniz.

Bilgisayar; sistem kartınız, klavyeniz, ekranınız, belleğiniz, sabit disk sürücünüz, vb. unsurlar ile ilgili bir dizi başlangıç sınaması yapan Önyükleme Öncesi Sistem Değerlendirmesi'ni (PSA) çalıştırır.


- o Değerlendirme sırasında ortaya çıkan soruları yanıtlayın.
- o Önyükleme Öncesi Sistem Değerlendirmesi sırasında hata algılanırsa, hata kodlarını yazın ve Dell Destek ile bağlantı kurun.
- o Önyükleme Öncesi Sistem Değerlendirmesi başarılı bir şekilde tamamlanırsa, şu ileti görünür: "Booting Dell Diagnostic Utility Partition. Press any key to continue" (Dell Tanılama Yardımcı Programı Bölümü önyükleniyor. Devam etmek için herhangi bir tuşa basın.)

 **NOT:** Hiçbir tanılama yardımcı programı bölümü bulunamadığını belirten bir ileti görürseniz, Dell Diagnostics programını *Drivers and Utilities* ortamından başlatın (bkz. [Dell Diagnostics Programını Drivers and Utilities CD'sinden Başlatma](#)).


3. Dell Diagnostics programını sabit disk sürücünüzdeki tanılama yardımcı programı bölümünden başlatmak için herhangi bir tuşa basın.
4. <Tab> tuşuna basarak, **Test System** (Sistemi Sına) seçeneğinin üzerine gelin ve <Enter> tuşuna basın.

 **NOT:** Bilgisayarınızda eksiksiz bir sınama gerçekleştirmek için, **Test System** (Sistemi Sına) seçeneğini işaretlemeniz önerilir. **Test Memory** (Belleği Sına) seçildiğinde, tamamlanması otuz dakika veya daha fazla süren kapsamlı bellek sınaması başlatılır. Sınama tamamlanınca, sınama sonuçlarını kaydedin ve bir önceki menüye dönmek için herhangi bir tuşa basın.

5. Dell Diagnostics Main Menu'de (Dell Diagnostics Ana Menü), çalıştırmak istediğiniz sınamayı seçmek için dokunmatik yüzeye dokunun/fareyi sol tıklatın ya da <Tab> tuşuna ve sonra <Enter> tuşuna basın (bkz. [Dell Diagnostics Ana Menüsü](#)).

 **NOT:** Bütün hata kodlarını ve sorun açıklamalarını ekranda göründükleri şekliyle not alın ve ekrandaki yönergeleri izleyin.


6. Bütün sınamalar tamamlandıktan sonra sınama penceresini kapatıp Dell Diagnostics Ana Menüüne dönün.
7. Dell Diagnostics programından çıkmak için Main Menu (Ana Menü) penceresini kapatın ve bilgisayarınızı yeniden başlatın.

 **NOT:** Hiçbir tanılama yardımcı programı bölümü bulunamadığını belirten bir ileti görürseniz, Dell Diagnostics programını *Drivers and Utilities* ortamından başlatın (bkz. [Dell Diagnostics Programını Drivers and Utilities CD'sinden Başlatma](#)).

Dell Diagnostics Programını Drivers and Utilities CD'sinden Başlatma


Dell Diagnostics programını çalıştırmadan önce, bilgisayarınızın yapılandırma bilgilerini gözden geçirmek için sistem kurulumuna girin ve test etmek istediğiniz aygıtın sistem kurulumunda görüntülediğinden ve etkin olduğundan emin olun. Sistem kurulumu programı hakkında daha fazla bilgi için, bkz. bilgisayarınızda veya support.dell.com adresinde *Dell™ Teknoloji Kılavuzu*.

1. *Drivers and Utilities* ortamını optik sürücüye takın.
2. Bilgisayarınızı yeniden başlatın.
3. DELL logosu görüldüğünde hemen <F12> tuşuna basın.

 **NOT:** Tuş uzun süre basılı tutulduğunda klavye hatasına yol açabilir. Olası klavye hatalarını önlemek üzere Boot Device (Önyükleme Aygıtı) Menüsü görünene kadar <F12> tuşunu eşit aralıklarla basıp bırakın.

Çok uzun süre bekler ve işletim sistemi logosunu görürseniz, Microsoft Windows masaüstü görünene kadar beklemeye devam edin ve sonra bilgisayarınızı kapatıp yeniden deneyin.


4. Önyükleme cihazı listesi görüntülenince, yukarı veya aşağı ok düğmelerini kullanarak, **CD/DVD/CD-RW Drive** seçeneğinin üzerine gelin ve <Enter> tuşuna basın.

 **NOT:** Tek seferlik önyükleme menüsü kullanıldığında, önyükleme sırası sadece geçerli önyükleme için değişir. Yeniden başlatma sırasında, bilgisayar sistem kurulumunda belirtilen önyükleme sırasına göre önyüklenir.


5. CD/DVD'den başlatmak istediğinizi onaylamak için herhangi bir tuşa basın.

Çok uzun süre bekler ve işletim sistemi logosunu görürseniz, Microsoft Windows masaüstü görünene kadar beklemeye devam edin ve sonra bilgisayarınızı kapatıp yeniden deneyin.

6. 1 yazarak **32 Bit Dell Diagnostics** programını çalıştırın.
7. **Dell Diagnostics Menu** altında 1 yazarak, **Kaynak CD'si için Dell 32-bit Diagnostics**'i (grafik kullanıcı arayüzü) seçin.
8. <Tab> tuşuna basarak, **Test System** (Sistemi Sına) seçeneğinin üzerine gelin ve <Enter> tuşuna basın.

 **NOT:** Bilgisayarınızda eksiksiz bir sınama gerçekleştirmek için, **Test System** (Sistemi Sına) seçeneğini işaretlemeniz önerilir. **Test Memory** (Belleği Sına) seçildiğinde, tamamlanması otuz dakika veya daha fazla süren kapsamlı bellek sınaması başlatılır. Sınama tamamlanınca, sınama sonuçlarını kaydedin ve bir önceki menüye dönmek için herhangi bir tuşa basın.

9. Dell Diagnostics Main Menu'de (Ana Menü), çalıştırmak istediğiniz sınamayı seçmek için farenin sol düğmesini tıklatın ya da önce <Tab>, ardından da <Enter> tuşuna basın (bkz. [Dell Diagnostics Ana Menüsü](#)).

 **NOT:** Bütün hata kodlarını ve sorun açıklamalarını ekranda görüldükleri şekliyle not alın ve ekrandaki yönergeleri izleyin.

10. Bütün sınamalar tamamlandıktan sonra sınama penceresini kapatıp Dell Diagnostics Ana Menüüne dönün.

11. Dell Diagnostics programından çıkmak için Main Menu (Ana Menü) penceresini kapatın ve bilgisayarınızı yeniden başlatın.


12. *Drivers and Utilities* ortamını optik sürücüden çıkarın.

Dell Diagnostics Ana Menüsü

Dell Diagnostics yüklendikten sonra aşağıdaki menü görüntülenir:


Seçenek	İşlev
Test Memory (Belleği Sına)	Bağımsız bellek sınavasını çalıştır
Test System (Sistemi Sına)	Sistem tanılmasını çalıştır
Exit (Çıkış)	Tanılamadan çık

<Tab> tuşuna basarak, çalıştırmak istediğiniz sınavayı seçip, ardından da <Enter> tuşuna basın.


 **NOT:** Bilgisayarınızda eksiksiz bir sınavı gerçekleştirmek için, **Test System** (Sistemi Sına) seçeneğini işaretlemeniz önerilir. **Test Memory** (Belleği Sına) seçildiğinde, tamamlanması otuz dakika veya daha fazla süren kapsamlı bellek sınavı başlatılır. Sınavı tamamlanınca, sınavı sonuçlarını kaydedin ve bu menüye dönmek için herhangi bir tuşa basın.

Test System (Sistemi Sına) seçildiğinde, aşağıdaki menü görüntülenir:

Seçenek	İşlev
Express Test (Hızlı Sınama)	Sistemdeki aygıtların hızlı şekilde sınavını yapar. Bu işlem 10-20 dakika sürebilir. NOT: Express Test (Hızlı Sınama) sırasında sizin herhangi bir işlem yapmanız gerekmez. Sorunu daha çabuk saptama olasılığını artırmak için ilk olarak Express Test'i (Hızlı Sınama) çalıştırın.
Extended Test (Genişletilmiş Sınama)	Sistemdeki aygıtların tam bir sınavını yapar. Bu yaklaşık bir saat veya daha fazla sürebilir. NOT: Extended Test (Genişletilmiş Sınama) sırasında düzenli aralıklarla belirli sorulara yanıt vermeniz gerekir.
Custom Test (Özel Sınama)	Belirli bir aygıtı sınamak veya uygulanacak sınavı işlemlerini özelleştirmek için kullanılır.
Symptom Tree (Belirti Ağacı)	Bu seçenek sınavları karşılaştığınız sorunun belirtisine göre seçmenize olanak verir. Bu seçenek en sık karşılaşılan belirtileri listeler.

 **NOT:** Bilgisayardaki aygıtların kapsamlı bir sınavının yapılması için **Extended Test**'i (Genişletilmiş Sınama) seçmeniz önerilir.

Sınama sırasında bir sorunla karşılaşırsa, sorunun hata kodunu ve açıklamasını içeren bir ileti görünür. Hata kodunu ve sorun açıklamasını not edin ve ekrandaki yönergeleri izleyin. Sorunu çözemerseniz, Dell Destek bölümüne başvurun.

 **NOT:** Dell Destek bölümüyle temasa geçerken, Servis Etiketini yanınızda bulundurun. Bilgisayarınızın Service Tag (Servis Etiketini) numarası, her sınavı ekranının en üstünde görünür.

Aşağıdaki sekmeler Custom Test (Özel Sınama) ya da Symptom Tree (Belirti Ağacı) seçeneğinden çalıştırılan sınavlar için ek bilgiler sunar:

Sekme	İşlev
-------	-------

Results (Sonuçlar)	Sinama sonuçlarını ve karşılaşılan hata durumlarını görüntüler.
Errors (Hatalar)	Karşılaşılan hata durumlarını, hata kodlarını ve sorun açıklamasını görüntüler.
Help (Yardım)	Sinamayı açıklar ve sinama çalıştırma gereksinimlerini belirtebilir.
Configuration (Yapılandırma)	Seçili aygıt için donanım yapılandırmasını görüntüler. Dell Diagnostics programı, tüm aygıtların yapılandırma bilgilerini sistem kurulumundan, bellekten ve çeşitli iç sinamalardan alır ve bilgileri ekranın sol bölümündeki aygıt listesinde görüntüler. NOT: Aygıt listesi, bilgisayarınızda takılı tüm bileşenlerin veya bilgisayarınıza bağlanmış tüm aygıtların adlarını görüntülemeyebilir.
Parameters (Parametreler)	Olanaklıysa sinama ayarlarını değiştirerek sinamayı kişiselleştirmenizi sağlar.

Hata Mesajları

 **UYARI:** Bu bölümdeki yordamları gerçekleştirmeye başlamadan önce, bilgisayarınızla birlikte gelen güvenlik bilgilerini izleyin.

Hata mesajı listelenmiyorsa, işletim sisteminin veya mesaj görüldüğünde çalışmakta olan programın belgelerine bakın.


Dosya adı aşağıdaki karakterlerden herhangi birini içeremez: \ / : * ? " < > | — Dosya adlarında bu karakterleri kullanmayın.

Gerekli bir .DLL dosyası bulunamadı — Açmaya çalıştığınız programın temel bir dosyası eksik. Programı kaldırmak ve yeniden yüklemek için:

Windows XP:

1. **Başlat® Denetim Masası® Programları Ekle veya Kaldır® Programlar ve Özellikler**'i tıklayın.
2. Kaldırmak istediğiniz programı seçin.
3. **Kaldır**'ı tıklayın.
4. Yükleme yönergeleri için program belgelerine bakın.

Windows Vista:

1. **Başlat  Denetim Masası® Programlar® Programlar ve Özellikler**.
2. Kaldırmak istediğiniz programı seçin.
3. **Kaldır**'ı tıklayın.
4. Yükleme yönergeleri için program belgelerine bakın.

sürücü harfine: \ erişilmiyor. Aygıt hazır değil — Sürücü diski okuyamıyor. Sürücüye bir disk yerleştirin ve yeniden deneyin.

Önyüklenbilir ortam yerleştirin — Önyüklenbilir disket, CD veya DVD yerleştirin.

Sistem dışı disk hatası — Disketi disket sürücüsünden çıkarın ve bilgisayarınızı yeniden başlatın.

Yeterince bellek veya kaynak yok. Bazı programları kapatın ve yeniden deneyin — Tüm programları kapatın ve kullanmak istediğiniz programı açın. Bazı durumlarda bilgisayar kaynaklarını geri yüklemek için bilgisayarınızı yeniden başlatmanız gerekebilir. Böyle bir durumda, önce kullanmak istediğiniz programı çalıştırın.

İşletim sistemi bulunamadı — Dell Destek bölümüyle bağlantı kurun.

Sorunları Çözme

Bilgisayarınızdaki sorunları giderirken aşağıdaki ipuçlarını dikkate alın:

- Sorun başlamadan önce bir parça eklediyseniz veya çıkardıysanız, ekleme yordamlarını gözden geçirin ve parçanın doğru takıldığından emin olun.
- Bir çevresel birim doğru çalışmıyorsa, aygıtın doğru bağlandığından emin olun.
- Ekranda bir hata mesajı görünürse, mesajı bütünüyle bir yere not edin. Bu mesaj destek personelinin sorun veya sorunları tanılamasına ve gidermesine yardımcı olabilir.
- Programda bir hata mesajı oluşursa, programın belgelerine bakın.



NOT: Bu belgedeki yordamlar Windows varsayılan görünümü için yazılmıştır, bu nedenle Dell bilgisayarınızı Windows Klasik görünümüne ayarladığınızda bunlar geçerli olmayabilir.

Pil Sorunları



UYARI: Yanlış takılan yeni pillerin patlama tehlikesi vardır. Pili yalnızca üretici tarafından önerilen tiple ya da dengi ile değiştirin. Kullanılan pilleri üreticinin yönergelerine uygun olarak atın.



UYARI: Bu bölümdeki yordamları gerçekleştirmeye başlamadan önce, bilgisayarınızla birlikte gelen güvenlik bilgilerini izleyin.

Sürücü Sorunları



UYARI: Bu bölümdeki yordamları gerçekleştirmeye başlamadan önce, bilgisayarınızla birlikte gelen güvenlik bilgilerini izleyin.

Microsoft® Windows®'un sürücüyü tanıdığından emin olun —

Windows XP:

- **Başlat'**ı ve **Bilgisayarım'**ı tıklatın.

Windows Vista:

- **Başlat'**ı  ve **Bilgisayarım'**ı tıklatın.

Sürücü listelenmemişse, virüsleri denetlemek ve kaldırmak için virüslerden korunma yazılımınızla tam bir tarama yapın. Bazen virüsler Windows'un sürücüyü tanımasını engelleyebilir.

Sürücüyü sına —

- Orijinal diskin bozuk olma olasılığını ortadan kaldırmak için başka bir disk yerleştirin.
- Önyüklenebilir bir disket takın ve bilgisayarı yeniden başlatın.


Sürücü veya diski temizleme — Bilgisayarınızı temizleme hakkında bilgi için, bilgisayarınızda veya support.dell.com adresinde *Dell™ Technology Guide'a* (Teknoloji Kılavuzu) bakın.


Kablo bağlantılarını kontrol etme

Donanım Sorun Gidericisi'ni çalıştırma — Bkz. [Donanım Sorun Giderici](#).

Dell Diagnostics programını çalıştırma — Bkz. [Dell Diagnostics programı](#).

Optik sürücü sorunları

 **NOT:** Yüksek hızlı optik sürücü titreşimi normaldir ve sese neden olabilir ve bu durum sürücüde veya ortamda bir hata olduğunu göstermez.

 **NOT:** Dünya çapında farklı bölgeler ve farklı disk formatları bulunduğundan, tüm DVD başlıkları tüm DVD sürücülerinde çalışmaz.

Windows ses seviyesi denetimini ayarlama —

- Ekranınızın sağ alt köşesindeki hoparlör simgesini tıklayın.
- Sürgü çubuğunu tıklayıp yukarı sürükleyerek sesin açık olduğundan emin olun.
- İşaretli olan kutuları tıklayarak, sesin kapalı olmadığından emin olun.

Hoparlörleri ve subwoofer birimini denetleme — Bkz. [Ses ve Hoparlör Sorunları](#).

Optik sürücüye yazma sorunları

Diğer programları kapatın — Optik sürücü yazma işlemi sırasında sürekli bir veri akışı almalıdır. Akış kesintiye uğrarsa, hata oluşur. Optik sürücüde yazmadan önce tüm programları kapatmayı deneyin.

Diske yazmadan önce Windows'da bekleme modunu kapatma — Güç seçeneklerini ayarlama hakkında bilgi için bilgisayarınızda veya [support.dell.com](#) adresinde *Dell™ Technology Guide*'a (Teknoloji Kılavuzu) bakın. Güç yönetimi modları ile ilgili bilgi için Windows Yardım ve Destek Merkezinde *standby* (bekleme) anahtar sözcüğünü aratabilirsiniz.


Sabit sürücü sorunları

Check Disk programını çalıştırma —

Windows XP:

1. **Başlat'**ı ve ardından **Bilgisayarım'**ı tıklayın.
2. **Yerel Disk C:** ögesini sağ tıklayın.
3. **Özellikler® Araçlar® Şimdi Denetle'**yi tıklayın.
4. **Bozuk sektörleri tara ve kurtarmayı dene'yi ve ardından Başlat'**ı tıklayın.

Windows Vista:


1. **Başlat'**ı  ve ardından **Bilgisayarım'**ı tıklayın.
2. **Yerel Disk C:** ögesini sağ tıklayın.
3. **Özellikler® Araçlar® Şimdi Denetle'**yi tıklayın.

Kullanıcı Hesabı Denetimi penceresi açılabilir. Bilgisayarda bir yöneticiyseniz, **Devam'**ı tıklayın; aksi takdirde istediğiniz eyleme devam etmek için yöneticinize başvurun.

4. Ekrandaki yönergeleri izleyin.

IEEE 1394 Aygıtı Sorunları

 **UYARI:** Bu bölümdeki yordamları gerçekleştirmeye başlamadan önce, bilgisayarınızla birlikte gelen güvenlik bilgilerini izleyin.

 **NOT:** Bilgisayarınız sadece IEEE 1394a standardını destekler.

IEEE 1394 aygıtı için kablunun aygıtı bilgisayardaki konnektöre doğru bir şekilde takıldığından emin olun.


IEEE 1394 aygıtının sistem kurulumunda etkinleştirildiğinden emin olun — Sistem kurulumu programını kullanma hakkında daha fazla bilgi için bilgisayarınızda veya [support.dell.com](#) adresinde *Dell™ Teknoloji Kılavuzu*'na bakın.

IEEE 1394 aygıtının Windows tarafından tanındığından emin olun —

Windows XP:

1. **Başlat'**ı tıklatın ve **Denetim Masası'**nı tıklatın.
2. **Kategori Seçin** öğesinin altında **Performans ve Bakım® Sistem® Sistem Özellikleri® Donanım® Aygıt Yöneticisi** seçeneğini tıklatın.

Windows Vista:

1. **Başlat'**ı  **Denetim Masası® Donanım ve Ses'i** tıklatın.
2. **Aygıt Yöneticisi'**ni tıklatın.

IEEE 1394 aygıtınız listelenmişse, Windows aygıtı tanır.

Bir Dell IEEE 1394 aygıtıyla ilgili sorunlar yaşıyorsanız — Dell Destek bölümüyle bağlantı kurun.

Dell tarafından sağlanmamış bir IEEE 1394 aygıtıyla ilgili sorunlar yaşıyorsanız — IEEE 1394 aygıtının üreticisine başvurun.

Kilitlenmeler ve Yazılım Sorunları

 **UYARI:** Bu bölümdeki yordamları gerçekleştirmeye başlamadan önce, bilgisayarınızla birlikte gelen güvenlik bilgilerini izleyin.

Bilgisayar açılmıyor

Tanılama ışıklarını gözden geçirin — Bkz. [Güç Sorunları](#).

Güç kablosunun bilgisayara ve elektrik prizine sıkıca takıldığından emin olun.

Bilgisayar yanıt vermiyor

 **DİKKAT:** İşletim sistemi yoluyla bir kapatma yapamazsanız veri kaybedebilirsiniz.

Bilgisayarı kapatma — Klavyenizdeki bir tuşa basarak veya fareinizi hareket ettirerek bir yanıt alamıyorsanız, güç düğmesini en az 8 - 10 saniye basılı tutun (bilgisayar kapanana kadar) ve ardından bilgisayarınızı yeniden başlatın.

Bir program yanıt vermiyor

Programı sonlandırma —

1. Görev Yöneticisi'ne erişmek için <Ctrl><ÜstKarakter><Esc> tuşlarına aynı anda basın.
2. **Uygulamalar** sekmesini tıklatın.
3. Yanıt vermeyen programı seçmek için tıklatın.
4. **Görevi Sonlandır'**ı tıklatın.

Bir program sürekli çöküyor

 **NOT:** Çoğu yazılım belgelerinde veya bir diskette, CD'de veya DVD'de yükleme yönergeleri içerir.

Yazılım belgelerini denetleme — Gerekirse programı kaldırıp yeniden yükleyin.

Bir program Windows işletim sisteminin önceki bir sürümü için tasarlanmış

Program Uyumluluk Sihirbazı'nı çalıştırın —

Windows XP:

Program Uyumluluk Sihirbazı, bir programı XP dışındaki işletim sistemi ortamlarında da çalışacak şekilde yapılandırır.

1. **Başlat® Tüm Programlar® Aksesuarlar® Program Uyumluluğu® İleri**'yi tıklayın
2. Ekrandaki yönergeleri izleyin.

Windows Vista:

Program Uyumluluk Sihirbazı, bir programı Windows Vista dışındaki işletim sistemi ortamlarında da çalışacak şekilde yapılandırır.

1. **Başlat® Denetim Masası® Programlar® Windows'un bu sürümü ile eski bir program kullan'**ı tıklayın.
2. Hoş geldiniz ekranında **İleri**'yi tıklayın.
3. Ekrandaki yönergeleri izleyin.

Tamamı mavi bir ekran görünüyor

Bilgisayarı kapatma — Klavyenizdeki bir tuşa basarak veya fareinizi hareket ettirerek bir yanıt alamıyorsanız, güç düğmesini en az 8 - 10 saniye basılı tutun (bilgisayar kapanana kadar) ve ardından bilgisayarınızı yeniden başlatın.

Diğer yazılım sorunları

Sorun giderme bilgileri için yazılım belgelerine bakın veya yazılım üreticisine başvurun —

- Programın bilgisayarda yüklü işletim sistemi ile uyumluluğundan emin olun.
- Bilgisayarınızın yazılımı çalıştırmak için en düşük donanım gereksinimlerini karşıladığından emin olun. Bilgi için yazılım belgelerine bakın.
- Programın yüklendiğinden ve uygun şekilde yapılandırıldığından emin olun.
- Aygıt sürücülerinin programla çalışmadığından emin olun.
- Gerekirse programı kaldırıp yeniden yükleyin.

Dosyalarınızı hemen yedekleyin

Sabit sürücü, disket, CD veya DVD'leri denetlemek için bir virüs tarama programı kullanın

Açık dosya veya programları kaydedip kapatın ve bilgisayarınızı Başlat menüsünden kapatın

Bellek Sorunları

 **UYARI: Bu bölümdeki yordamları gerçekleştirmeye başlamadan önce, bilgisayarınızla birlikte gelen güvenlik bilgilerini izleyin.**

Yetersiz bellek mesajı alırsanız —

- Açık dosyaları kaydedip kapatın ve kullanmadığınız açık programlardan çıkın ve sorunun giderilip giderilmediğine bakın.
- En az bellek gereksinimleri için yazılım belgelerine bakın. Gerekirse ilave bellek takın (bkz. [Bellek Modülünü Yerine Takma](#)).
- Bilgisayarınızın bellekle başarılı bir şekilde iletişim içinde olduğundan emin olmak için bellek modüllerini yeniden yerine yerleştirin (bkz. [Bellek](#)).
- Dell Diagnostics programını çalıştırın (bkz. [Dell Diagnostics programı](#)).

Başka bellek sorunlarıyla karşılaşırsanız —

- Bilgisayarınızın bellekle başarılı bir şekilde iletişim içinde olduğundan emin olmak için bellek modüllerini yeniden yerine yerleştirin (bkz. [Bellek](#)).
- Bellek kurulum kurallarına uyduğunuzdan emin olun (bkz. [Bellek Modülünü Yerine Takma](#)).
- Kullandığınız belleğin bilgisayarınız tarafından desteklediğinden emin olun. Bilgisayarınızın desteklediği bellek tipi hakkında daha fazla bilgi için, [support.dell.com](#) adresinde bilgisayarınızla ilgili *Setup and Quick Reference Guide*'a (Kurulum ve Hızlı Başvuru Kılavuzu) bakın.
- Dell Diagnostics programını çalıştırın (bkz. [Dell Diagnostics programı](#)).

Güç Sorunları

 **UYARI:** Bu bölümdeki yordamları gerçekleştirmeye başlamadan önce, bilgisayarınızla birlikte gelen güvenlik bilgilerini izleyin.

Güç ışığı yeşilse ve bilgisayar yanıt vermiyorsa — Bkz. [Tanılama Işıkları](#).

Işık kapalıysa — Bilgisayar kapalıdır veya elektrik almıyordur.

- Güç konektörünü çıkarıp bilgisayarın arkasındaki güç konektörüne ve elektrik prizine tekrar takın.
- Bilgisayarın doğru çalıştığından emin olmak için güç çok çıkışlı elektrik prizlerini, güç uzatma kablolarını ve diğer güç koruma aygıtlarını devre dışı bırakın.
- Kullanılmakta olan tüm çok çıkışlı elektrik prizlerinin bir duvar prizine takıldığından ve açık olduğundan emin olun.
- Elektrik prizine lamba gibi başka bir cihaz takarak, priz sorunsuz çalıştığından emin olun.


Girişimi giderme — Girişimin bazı olası nedenleri aşağıda belirtilmiştir:

- Güç, klavye ve fare uzatma kabloları
- Aynı çok çıkışlı elektrik prizine çok fazla aygıt bağlı
- Aynı elektrik prizine çok çıkışlı elektrik prizleri bağlanmış

Ses ve Hoparlör Sorunları

 **UYARI:** Bu bölümdeki yordamları gerçekleştirmeye başlamadan önce, bilgisayarınızla birlikte gelen güvenlik bilgilerini izleyin.

Hoparlörlerden ses gelmiyor

 **NOT:** MP3 ve diğer ortam yürütücülerindeki ses seviyesi denetimi Windows ayarını geçersiz kılabilir. Her zaman ortam yürütücülerinde sesin kısılmadığından veya kapatılmadığından emin olun.

Windows ses seviyesi denetimini ayarlama — Ekranınızın sağ alt köşesindeki hoparlör simgesini tıklatın veya çift tıklatın. Ses seviyesinin artırıldığından ve sesin kısık olmadığından emin olun.

Kulaklıkları kulaklık konektöründen çıkarma — Kulaklıklar bilgisayarın ön panelindeki kulaklık konektörüne bağlıyken hoparlörlerden gelen ses otomatik olarak devre dışı bırakılır.

Olası girişimi giderme — Girişimi denetlemek üzere yakındaki vantilatörleri, flüoresan ışıklarını veya halojen lambalarını kapatın.

Donanım Sorun Gidericisi'ni çalıştırma — Bkz. [Donanım Sorun Giderici](#).


Kulaklıklardan ses gelmiyor

Kulaklık kablo bağlantısını denetleme — Kulaklık kablosunun kulaklık konektörüne sıkı bir şekilde takılmış olduğundan emin olun. support.dell.com adresinde bilgisayarınızla ilgili *Setup and Quick Reference Guide*'a (Kurulum ve Hızlı Başvuru Kılavuzu) bakın.

Windows ses seviyesi denetimini ayarlama — Ekranınızın sağ alt köşesindeki hoparlör simgesini tıklatın veya çift tıklatın. Ses seviyesinin artırıldığından ve sesin kısık olmadığından emin olun.

Video ve Ekran Sorunları

 **UYARI:** Bu bölümdeki yordamları gerçekleştirmeye başlamadan önce, bilgisayarınızla birlikte gelen güvenlik bilgilerini izleyin.

 **DİKKAT:** Bilgisayarınız PCI kartı takılı olarak verildiyse, ek grafik kartları takarken kartın çıkarılması gerekmez; ancak, kart sorun giderme uygulamaları için gereklidir. Kartı çıkarırsanız, güvenli bir yerde saklayın. Grafik kartınız hakkında bilgi için, support.dell.com adresini ziyaret edin.

Tanılama ışıklarını gözden geçirin — Bkz. [Tanılama Işıkları](#).


Görüntü ayarlarını denetleme — Bilgisayarınızdaki veya support.dell.com adresindeki *Dell™ Technology Guide*'a (Dell™ Teknoloji Kılavuzu) bakın.

Windows ekran ayarlarını yapma —

Windows XP:

1. **Başlat® Denetim Masası® Görünüm ve Temalar'**ı tıklatın.
2. Değiştirmek istediğiniz alanı tıklatın veya **Ekran** simgesini tıklatın.
3. **Renk kalitesi** ve **Ekran çözünürlüğü** için farklı ayarlar deneyin.

Windows Vista:

1. **Başlat**  **Denetim Masası® Donanım ve Ses® Kişiselleştirme® Ekran Ayarları'**nı tıklatın.
2. Gerekirse **Çözünürlük** ve **Renk ayarları'**nı tıklatın.

Ekranın sadece bir kısmı okunabiliyor

Harici monitör bağlama —

1. Bilgisayarınızı kapatın ve bilgisayara harici bir monitör bağlayın.
2. Bilgisayarı ve monitörü açın ve monitör parlaklığını ve parlaklık ve kontrast denetimlerini ayarlayın.

Harici monitör çalışıyorsa, bilgisayar ekranı veya video denetleyicisi arızalı olabilir. Dell Destek bölümüyle bağlantı kurun.

Dell Teknik Güncelleştirme Servisi

Dell Teknik Güncelleştirme servisi bilgisayarınız için yazılım ve donanım güncelleştirmelerini önceden e-posta yoluyla bildirilir. Servis ücretsizdir. İçerik, biçim ve bildirim alma sıklığı özelleştirilebilir.


Dell Teknik Güncelleştirme servisine kaydolmak için support.dell.com/technicalupdate adresine gidin.

Dell Destek Yardımcı Programı

Dell Destek Yardımcı Programı bilgisayarınıza kurulmuştur ve görev çubuğundaki Dell Desteği  simgesinden veya **Başlat**


düğmesinden çalıştırılabilir. Kendi kendine destek bilgileri, yazılım güncelleştirmeleri ve bilgi işlem ortamınızda durum taraması için bu destek yardımcı programını kullanın.

Dell Destek Yardımcı Programına Erişme


Dell Destek Yardımcı Programına görev çubuğundaki simgeden  veya **Başlat** menüsünden erişin.

Dell Destek simgesi görev çubuğunuzda görünmüyorsa:


1. **Başlat® Tüm Programlar® Dell Desteği® Dell Destek Ayarları**'ni tıklatın.
2. **Simgeyi görev çubuğunda göster** seçeneğinin işaretli olduğundan emin olun.

 **NOT:** Dell Destek Yardımcı Programı **Başlat** menüsünde yoksa, **support.dell.com** adresine gidin ve yazılımı karşıdan yükleyin.

Dell Destek Yardımcı Programı bilgi işlem ortamınız için özelleştirilmiştir.


Görev çubuğundaki simge  bir defa tıklattığınızda, çift tıklattığınızda veya sağ tıklattığınızda farklı işlevler kazanır.

Dell Support Simgesini Tıklatma

Aşağıdaki görevleri yapmak için simgeyi  tıklatın veya sağ tıklatın:

- Bilgi işlem ortamınızı denetleme.
- Dell Destek Yardımcı Programı ayarlarını görme.
- Dell Destek Yardımcı Programının yardım dosyasına erişme.
- Sık sorulan soruları görüntüleme.
- Dell Destek Yardımcı Programı hakkında daha fazla bilgi alma.
- Dell Destek Yardımcı Programını kapatma.

Dell Destek Simgesini Çift Tıklatma

Elle bilgi işlem ortamınızı denetlemek, sık sorulan soruları görüntülemek, Dell Destek Yardımcı Programının yardım dosyasına erişmek ve Dell Destek ayarlarını görüntülemek için  simgesini çift tıklatın.

Dell Destek Yardımcı Programı hakkında daha fazla bilgi için, **Dell™ Support** ekranının üst kısmındaki soru işaretini (?) tıklatın.

[İçerik Sayfasına Dön](#)

Ekran

Dell™ Vostro™ 1710 Servis El Kitabı

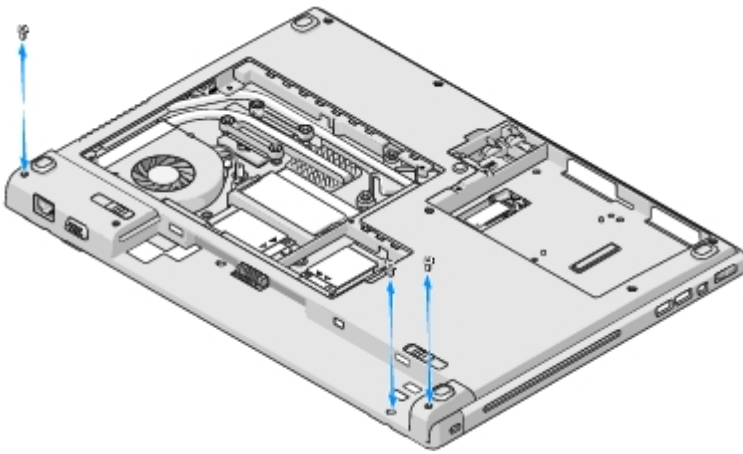
- [Ekran Aksamı](#)
- [Ekran Çerçevesi](#)
- [Ekran Paneli](#)
- [Ekran Kablosu](#)
- [Kamera ve Mikrofon Düzeneği](#)

Ekran Aksamı

Ekran Aksamını Çıkarma

⚠ UYARI: Aşağıdaki prosedüre başlamadan önce bilgisayarınızla birlikte gelen güvenlik yönergelerini takip edin.

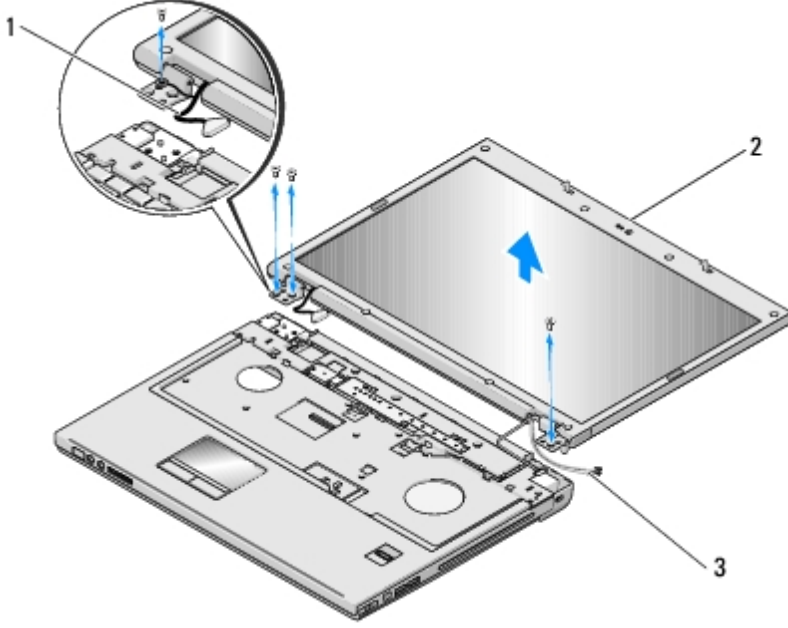
- [Bilgisayarınızda Çalışmaya Başlamadan Önce](#) bölümündeki yönergeleri uygulayın.
- Anteni WLAN kartından çıkarın (bkz. [WLAN Kartını Çıkarma](#)).
- Bilgisayarı alt tarafı yukarı bakacak şekilde tutun, ekran aksamını bilgisayarın iki köşesine bağlı tutan iki M2,5 x 8-mm vidayı çıkarın.
- Bilgisayarı alt tarafı yukarı bakacak şekilde tutun, bilgisayarın kenarına yakın konumdaki pil yuvasının altında bulunan beş M2,5 x 5 mm vidayı çıkarın.
- Menteşe kapağını çıkarın (bkz. [Menteşe Kapağını Çıkarma](#)).
- Klavyeyi çıkarın (bkz. [Klavyeyi Çıkarma](#)).



- Bilgisayarın üst tarafı yukarı bakacak şekilde tutun, ekran aksamının tabanında yer alan üç adet numaralı M2,5 x 5 mm vidayı sırasına göre çıkarın.
- Ekran kablosunu ekran aksamının tabanına bağlayan vidayı çıkarın.
- Sistem kartındaki ekran kablosu konektöründen ekran kablosunu çıkarın.

➔ **DİKKAT:** Anten kablolarının avuç içi dayanağındaki plastik tırnakların altında kalmadığından emin olun.

10. Anten kablolarını avuç içi dayanağının üzerindeki tırnakların altından çıkarın ve anten kablosunu avuç içi dayanağının altından dışarı çekin.
11. Ekran aksamını bilgisayarın dışına doğru kaldırın.



1	ekran kablosu	2	ekran aksamı
3	anten kabloları		

Ekran Aksamını Değiştirme

⚠ **UYARI:** Aşağıdaki prosedüre başlamadan önce bilgisayarınızla birlikte gelen güvenlik yönergelerini takip edin.

Bu yordamda, çıkarma işlemini yapmış olduğunuz varsayılmaktadır [Ekran Aksamını Çıkarma](#).

1. Ekran menteşelerini bilgisayarın tabanındaki deliklerle hizalayın, sonra ekranı yerine indirin.

➔ **DİKKAT:** Avuç içi dayanağındaki plastik tırnakların altında ekran kablosu ve anten kablolarının uygun şekilde yönlendirildiğinden ve tutturulduğundan emin olun.

2. Bilgisayarı üst tarafı yukarı bakacak şekilde tutun, ekran aksamının tabanını tutturun üç adet numaralı M2,5 x 5 mm vidayı sırasına göre yerlerine takın.
3. Anten kablolarını avuç içi dayanağındaki tırnakların altından geçirin.
4. Avuç içi dayanağındaki ve bilgisayarın tabanındaki delikten anten kablolarını geçirin.
5. Sistem kartındaki ekran kablosu konektörüne ekran kablosunu takın.
6. Ekran kablosunu ekran aksamının tabanına bağlayan vidayı yerine takın.
7. Birbirini takip eden sırada, ekran aksamının tabanına dört M2,5 x 5 mm vidayı yerine takın.
8. Klavyeyi yerine takın (bkz. [Klavyeyi Değiştirme](#)).

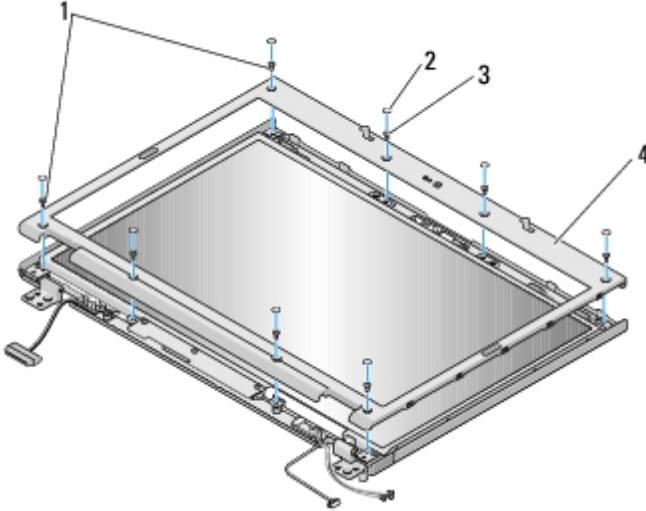
9. Mentefe kapađını yerine takın (bkz. [Mentefe Kapađını Deđiřtirme](#)).
10. Ekranı kapatın ve bilgisayarı ters çevirin.
11. Bilgisayarı alt tarafı yukarı bakacak řekilde tutun, bilgisayarın kenarına yakın konumdaki pil yuvasının altında bulunan vidayı yerine takın.
12. Ekran birimini bilgisayarın iki kofesine tutturun iki M2,5 x 8 mm vidayı yerine takın.
13. Anteni WLAN kartına yeniden takın (bkz. [WLAN Kartını Yerine Takma](#)).

Ekran Çerçevesi

Ekran Çerçevesini Çıkarma

Δ UYARI: Ařađıdaki prosedüre başlamadan önce bilgisayarınızla birlikte gelen güvenlik yönergelerini takip edin.

1. [Bilgisayarınızda Çalışmaya Başlamadan Önce](#) bölümündeki yönergeleri uygulayın.
2. Anteni WLAN kartından çıkarın (bkz. [WLAN Kartını Çıkarma](#)).
3. Mentefe kapađını çıkarın (bkz. [Mentefe Kapađını Çıkarma](#)).
4. Klavyeyi çıkarın (bkz. [Klavyeyi Çıkarma](#)).
5. Ekran aksamını çıkarın (bkz. [Ekran Aksamını Çıkarma](#)).
6. Sekiz adet lastik tamponu ekran çerçevesinin etrafından çıkarın.
7. Dört M2,5 x 5 mm vidayı ve dört omuzlu vidayı ekran çerçevesinin etrafından çıkarın.



1	M2,5 x 5 mm vidalar (4)	2	lastik ekran tamponları (8)
3	M2,5 x 5 mm omuzlu vidalar (4)	4	ekran çerçevesi

➡ DİKKAT: Üst kapaktan çerçevenin çıkarılması, çerçeveye zarar vermemek için özel dikkat gerektirir.

- Ekran panelinin orta alt kısmından başlayarak, çerçeveyi üst kapaktan ayırmak için parmaklarınızı kullanın, sonra çerçevenin kalan kısmını ayırmak için iç kenarları kaldırın.

Ekran Çerçevesini Yerine Takma

 **UYARI:** Aşağıdaki prosedüre başlamadan önce bilgisayarınızla birlikte gelen güvenlik yönergelerini takip edin.

Bu yordamda, çıkarma işlemini yapmış olduğunuz varsayılmaktadır [Ekran Çerçevesini Çıkarma](#).

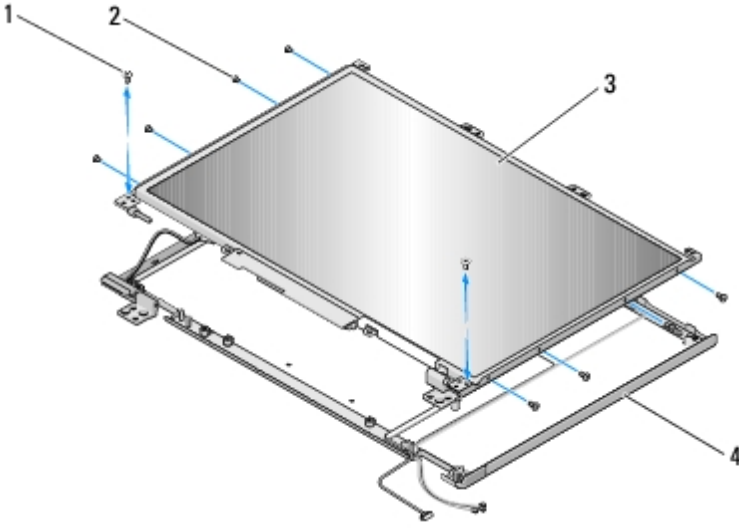
- Herhangi bir köşeden başlayarak üst kapağa tutturmak için çerçeveyi yavaşça yerine oturtmak üzere parmaklarınızı kullanın.
- Dört M2,5 x 5 mm vidayı ve dört omuzlu vidayı ekran çerçevesindeki yerlerine takın.
- Sekiz adet lastik tamponu ekran çerçevesindeki yerlerine takın.
- Ekran aksamını yerine takın (bkz. [Ekran Aksamını Değiştirme](#)).
- Klavyeyi yerine takın (bkz. [Klavyeyi Değiştirme](#)).
- Menteşe kapağını yerine takın (bkz. [Menteşe Kapağını Değiştirme](#)).
- Anteni WLAN kartına yeniden takın (bkz. [WLAN Kartını Yerine Takma](#)).

Ekran Paneli

Ekran Panelini Çıkarma

 **UYARI:** Aşağıdaki prosedüre başlamadan önce bilgisayarınızla birlikte gelen güvenlik yönergelerini takip edin.

- [Bilgisayarınızda Çalışmaya Başlamadan Önce](#) bölümündeki yönergeleri uygulayın.
- Anteni WLAN kartından çıkarın (bkz. [WLAN Kartını Çıkarma](#)).
- Menteşe kapağını çıkarın (bkz. [Menteşe Kapağını Çıkarma](#)).
- Klavyeyi çıkarın (bkz. [Klavyeyi Çıkarma](#)).
- Ekran aksamını çıkarın (bkz. [Ekran Aksamını Çıkarma](#)).
- Ekran çerçevesini çıkarın (bkz. [Ekran Çerçevesini Çıkarma](#)).
- Ekran menteşelerinden iki adet M2,5 x 5 mm vidayı çıkarın.
- Ekran paneli aksamının üst kenarını kaldırarak üst kapaktan ayırın.
- Ekran panelindeki sekiz M2 x 3 mm vidayı çıkarın.



1	M2,5 x 5 mm vidalar (2)	2	M2 x 3 mm vidalar (8)
3	ekran paneli	4	üst kapak

Ekran Panelini Yerine Takma

UYARI: Aşağıdaki prosedüre başlamadan önce bilgisayarınızla birlikte gelen güvenlik yönergelerini takip edin.

Bu yordamda, çıkarma işlemini yapmış olduğunuz varsayılmaktadır [Ekran Panelini Çıkarma](#).

1. Ekran panelindeki sekiz M2 x 3 mm vidaları yerine takın.
2. Üst kapak üzerine ekran paneli aksamını konumlandırın.
3. Ekran menteşe panellerinin üzerindeki kılavuz pinlerini hizalayın ve üst kapakta ekran panelini konumlandırın.
4. Menteşelerdeki iki M2,5 x 5 mm vidayı yerine takın.
5. Ekran çerçevesini yerine takın (bkz. [Ekran Çerçevesini Yerine Takma](#)).
6. Ekran aksamını yerine takın (bkz. [Ekran Aksamını Değiştirme](#)).
7. Klavyeyi yerine takın (bkz. [Klavyeyi Değiştirme](#)).
8. Menteşe kapağını yerine takın (bkz. [Menteşe Kapağını Değiştirme](#)).
9. Anteni WLAN kartına yeniden takın (bkz. [WLAN Kartını Yerine Takma](#)).

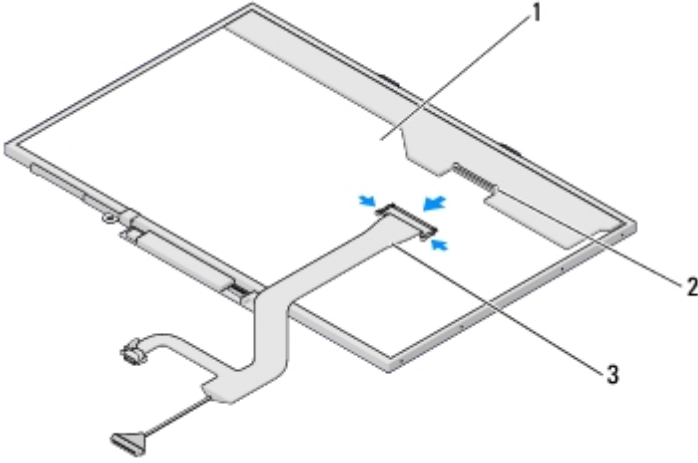
Ekran Kablosu

Ekran Kablosunu Çıkarma

UYARI: Aşağıdaki prosedüre başlamadan önce bilgisayarınızla birlikte gelen güvenlik yönergelerini takip edin.

1. [Bilgisayarınızda Çalışmaya Başlamadan Önce](#) bölümündeki yönergeleri uygulayın.

2. Anteni WLAN kartından çıkarın (bkz. [WLAN Kartını Çıkarma](#)).
3. Mentеше kapađını çıkarın (bkz. [Mentеше Kapađını Çıkarma](#)).
4. Klavyeyi çıkarın (bkz. [Klavyeyi Çıkarma](#)).
5. Ekran aksamını çıkarın (bkz. [Ekran Aksamını Çıkarma](#)).
6. Ekran çerçevesini çıkarın (bkz. [Ekran Çerçevesini Çıkarma](#)).
7. Ekran panelini çıkarın (bkz. [Ekran Panelini Çıkarma](#)).
8. İki M2,5 x 5 mm vidayı mentешelerden çıkarın.
9. Ekran panelini çıkarın (bkz. [Ekran Panelini Çıkarma](#)).
10. Ekran panelini üst kapađın dışına doğru kaldırın.
11. Ekran panelinin arkasındaki konektörden ekran kablosunu çıkarın.
12. Ekran panelinin arkasındaki ekran çeviricisinden ekran kablosunu çıkarın.



1	ekran paneli	2	ekran kablo konektörü
3	ekran kablosu		

Ekran Kablosunu Yerine Takma

⚠ UYARI: Aşağıdaki prosedüre başlamadan önce bilgisayarınızla birlikte gelen güvenlik yönergelerini takip edin.

Bu yordamda, çıkarma işlemini yapmış olduğunuz varsayılmaktadır [Ekran Kablosunu Çıkarma](#).

1. Ekran panelinin arkasındaki ekran çeviricisine ekran kablosunu takın.
2. Ekran panelinin arkasındaki konektöre ekran kablosunu takın.
3. Ekran mentеше panellerinin üzerindeki kılavuz pinlerini hizalayın ve üst kapakta ekran panelini konumlandırın.
4. Mentешelerdeki iki M2,5 x 5 mm vidayı yerine takın.
5. Ekran panelini yerine takın (bkz. [Ekran Panelini Yerine Takma](#)).
6. Ekran çerçevesini yerine takın (bkz. [Ekran Çerçevesini Yerine Takma](#)).

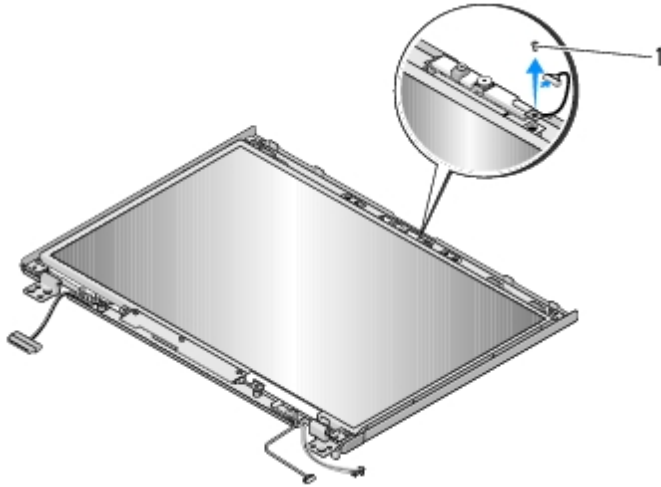
7. Ekran aksamını yerine takın (bkz. [Ekran Aksamını Deęiřtirme](#)).
8. Klavyeyi yerine takın (bkz. [Klavyeyi Deęiřtirme](#)).
9. Mentefe kapaęını yerine takın (bkz. [Mentefe Kapaęını Deęiřtirme](#)).
10. Anteni WLAN kartına yeniden takın (bkz. [WLAN Kartını Yerine Takma](#)).

Kamera ve Mikrofon Düzeneęi

Kamera ve Mikrofon Düzeneęini Çıkarma

UYARI: Ařaęıdaki prosedüre bařlamadan önce bilgisayarınızla birlikte gelen güvenlik yönergelerini takip edin.

1. [Bilgisayarınızda Çalışmaya Bařlamadan Önce](#) bölümündeki yönergeleri uygulayın.
2. Anteni WLAN kartından çıkarın (bkz. [WLAN Kartını Çıkarma](#)).
3. Mentefe kapaęını çıkarın (bkz. [Mentefe Kapaęını Çıkarma](#)).
4. Klavyeyi çıkarın (bkz. [Klavyeyi Çıkarma](#)).
5. Ekran aksamını çıkarın (bkz. [Ekran Aksamını Çıkarma](#)).
6. Ekran çerçevesini çıkarın (bkz. [Ekran Çerçevesini Çıkarma](#)).
7. Kamera/mikrofon aksamını tutan M2 x 3 mm vidayı çıkarın.
8. Kamera/mikrofonu üst kapaęın dıřına doęru kaldırın ve kamera/mikrofon kablosunun baęlantısını kesin.



1 M2 x 3 mm vida (1)

Kamera ve Mikrofon Düzeneęini Yerine Takma

UYARI: Ařaęıdaki prosedüre bařlamadan önce bilgisayarınızla birlikte gelen güvenlik yönergelerini takip edin.

Bu yordamda, ıkarma iřlemi ni yapmıř olduĐunuz varsayılmaktadır [Kamera ve Mikrofon DzeneĐini ıkarma](#).

1. Kamera/mikrofon kablosunu kamera/mikrofon aksamındaki konektre takın.
2. Kamera/mikrofonu st kapakta konumlandırın ve kamera/mikrofon aksamını st kapaĐa baĐlayan M2 x 3 mm vidayı yerine takın.
3. Ekran erevesini yerine takın (bkz. [Ekran erevesini Yerine Takma](#)).
4. Ekran aksamını yerine takın (bkz. [Ekran Aksamını DeĐiřtirme](#)).
5. Klavyeyi yerine takın (bkz. [Klavyeyi DeĐiřtirme](#)).
6. Mentefe kapaĐını yerine takın (bkz. [Menteře KapaĐını DeĐiřtirme](#)).
7. Anteni WLAN kartına yeniden takın (bkz. [WLAN Kartını Yerine Takma](#)).

[İerik Sayfasına Dn](#)


Bilgisayarınızda Çalışmaya Başlamadan Önce

Dell™ Vostro™ 1710 Servis El Kitabı

- [Önerilen Araçlar](#)
- [Güvenliğiniz için Bilmeniz Gerekenler](#)

Bu belgede bilgisayarınızdaki bileşenlerin takılması ya da çıkarılması için yordamlar sunulur. Aksi belirtilmedikçe, her bir prosedür şunların yerine getirildiğini varsaymaktadır:

- [Bilgisayarınızda Çalışmaya Başlamadan Önce](#) ve bölümlerindeki adımları gerçekleştirme.
- Bilgisayarınızla birlikte gelen güvenlik bilgilerini okumuş olmanız.
- Bir bileşeni yerine takarken, ilk başta takılı olan bileşeni çıkarmış olmanız.

 **NOT:** Bilgisayarınızın ve belirli bileşenlerin rengi bu belgede gösterilenden farklı olabilir.






Önerilen Araçlar

Bu belgedeki yordamlar için aşağıdaki araçlar gerekir:

- Küçük düz uçlu tornavida
- Phillips tornavida
- Küçük plastik çizici
- Flash BIOS güncelleştirmesi (support.dell.com adresindeki Dell Destek web sitesine bakın)



Güvenliğiniz için Bilmeniz Gerekenler


Bilgisayarınızı olası zararlardan korumak ve kendi kişisel güvenliğinizi sağlamak için aşağıdaki güvenlik ilkelerini kullanın.

-  **UYARI:** Bu bölümdeki yordamları gerçekleştirmeye başlamadan önce, bilgisayarınızla birlikte gelen güvenlik bilgilerini izleyin.
-  **UYARI:** Onarımların çoğu yalnızca yetkili servis teknisyenleri tarafından yapılabilir. Yalnızca ürün belgelerinizde izin verilen veya çevrimiçi ya da servis ve destek ekibi tarafından bildirilen sorun giderme ve basit onarım işlemlerini kendiniz gerçekleştirebilirsiniz. Dell tarafından yetkilendirilmemiş servislerden kaynaklanan zararlar garantinizin kapsamında değildir. Ürünle birlikte verilen güvenlik talimatlarını okuyun ve uygulayın.
-  **DİKKAT:** Elektrostatik boşalımı önlemek için, bir bilek topraklama kayışı kullanarak ya da bilgisayarın arkasındaki konnektör gibi boyanmamış metal yüzeylere sık sık dokunarak kendinizi topraklayın.
-  **DİKKAT:** Bileşenleri ve kartları itina ile kullanın. Bileşenlere veya kartların üzerindeki temas noktalarına dokunmayın. Kartları uç kısmından veya metal montaj kenarından tutun. İşlemci gibi bileşenleri pinlerinden değil kenarlarından tutun.
-  **DİKKAT:** Bir kabloyu çıkarırken kablonun kendisini değil, kablo konnektörünü ya da gerilme önleyici halkasını tutup çekin. Kilitleme tırnaklı kablo konnektörleri için konnektörü serbest bırakmak üzere kilitleme tırnakları üzerine içeriye doğru bastırın. Kabloyu takarken konnektöre ve/veya pinlerine hasar vermemek için konnektörlerin doğru yönde ve hizada olduklarından emin olun.


- Bilgisayar kapağının çizilmesini önlemek üzere çalışma yüzeyinin düz ve temiz olmasını sağlayın.

2. Bilgisayarınızı kapatın.

- Windows XP'de, **Başlat® Bilgisayarı Kapat® Kapat**'ı tıklatın.
- Windows Vista'da bilgisayarınızı kapatmak için, **Başlat** , ok  simgesi ve ardından **Kapat**'ı tıklatın.


 **NOT:** Bilgisayarın kapalı olduğundan ve bir güç yönetimi modunda olmadığından emin olun. İşletim sistemini kullanarak bilgisayarınızı kapatamazsanız, güç düğmesini 4 saniye boyunca basılı tutun.


3. Bilgisayarınızı ve tüm bağlı aygıtları elektrik prizlerinden çıkarın.

 **DİKKAT:** Ağ kablosunu çıkarmak için, kabloyu önce bilgisayarınızdan, sonra da ağ duvar prizinden çekin.

4. Telefon veya ağ kablolarını bilgisayardan çıkarın.

5. Takılı olan kartları ExpressCard yuvasından ve 8-in-1 bellek kartı okuyucudan çıkarın.

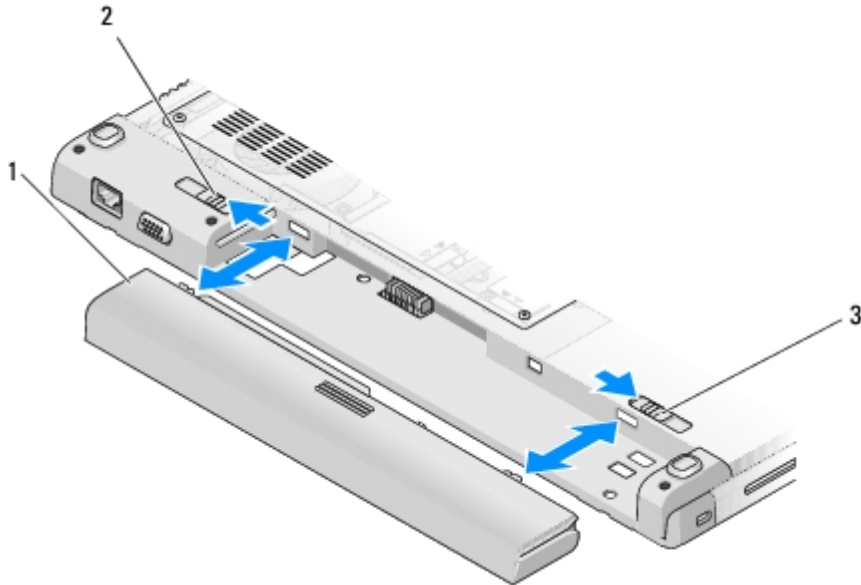
 **DİKKAT:** Sistem kartının zarar görmesini önlemeye yardımcı olmak için, bilgisayara bakım yapmadan önce pili pil yuvasından çıkarmanız gerekir.

 **NOT:** Bilgisayarın zarar görmesini önlemek için, yalnız bu modeldeki Dell bilgisayar için tasarlanmış olan pilleri kullanın. Başka Dell bilgisayarlar için tasarlanmış pilleri kullanmayın.

6. Bilgisayarı ters çevirin.

7. Her iki pil çıkarma mandalını açık konuma getirin.

8. Pili yuvarın dışına kaydırın.



1	pil	2	pil mandalı açma
3	pil mandalı açma		

9. Bilgisayarın üst kenarını yukarı getirin, ekranı açın ve sistem kartını topraklamak için güç düğmesine basın.

[İçerik Sayfasına Dön](#)

Avuç İçi Dayanağı

Dell™ Vostro™ 1710 Servis El Kitabı

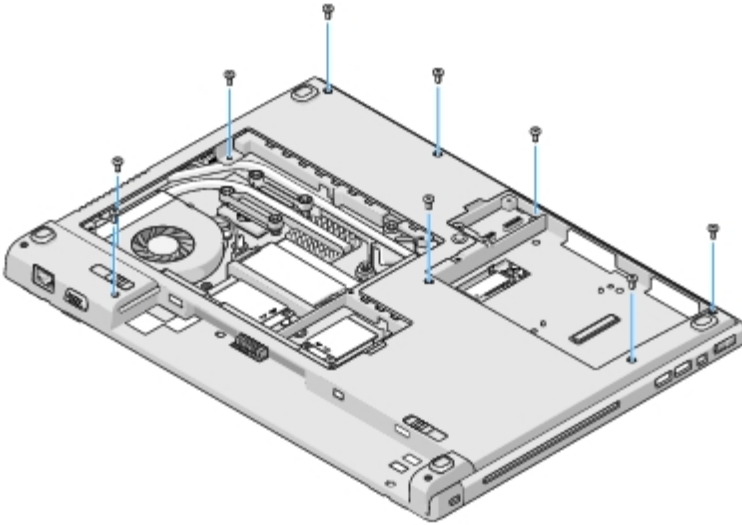
- [Avuç İçi Dayanağını Çıkarma](#)
- [Avuç İçi Dayanağını Yerine Takma](#)

Avuç İçi Dayanağını Çıkarma

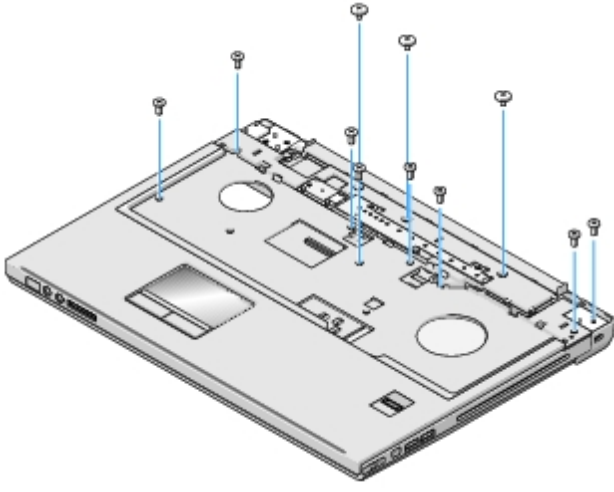
UYARI: Aşağıdaki prosedüre başlamadan önce bilgisayarınızla birlikte gelen güvenlik yönergelerini takip edin.

- [Bilgisayarınızda Çalışmaya Başlamadan Önce](#) bölümündeki yönergeleri uygulayın.
- Sabit sürücünün kapağını çıkarın. Sabit sürücü kapağının resmi için bkz. [Sabit Sürücüyü Çıkarma](#).
- WLAN kartını çıkarın (bkz. [WLAN Kartını Çıkarma](#)).
- ExpressCard yuvası ile 8-in-1 kart yuvasındaki kartları veya boş kartları çıkarın.
- Menteşe kapağını çıkarın (bkz. [Menteşe Kapağını Çıkarma](#)).
- Klavyeyi çıkarın (bkz. [Klavyeyi Çıkarma](#)).
- Ekran aksamını çıkarın (bkz. [Ekran Aksamını Çıkarma](#)).
- Bilgisayarın altındaki sekiz M2,5 x 8 mm vidayı ve fandaki M2 x 3 mm vidayı çıkarın.

NOT: Vidaların yerleri aşağıda gösterilen resimdekinden biraz farklı olabilir.



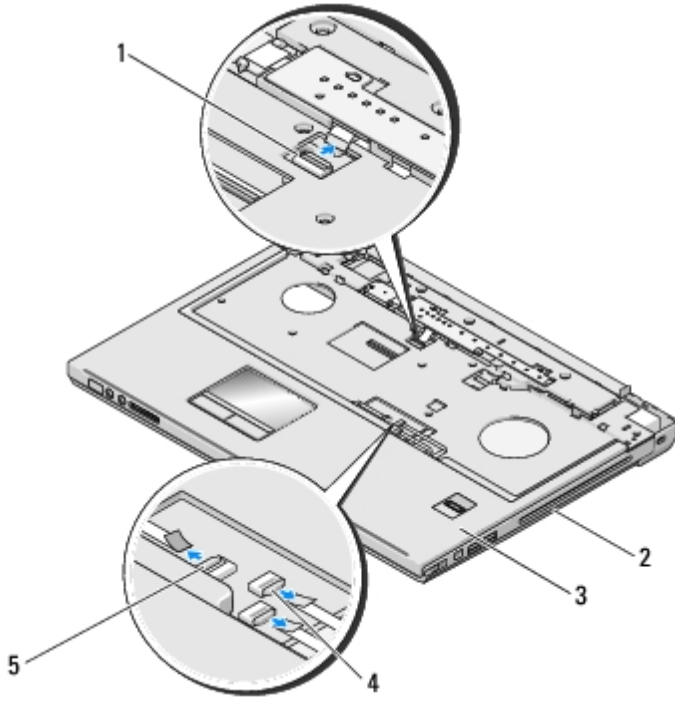
- Bilgisayarı ters çevirin ve avuç içi dayanağının üst kısmını tutan sekiz M2,5 x 5 mm vidayı çıkarın. Vidalarını yerlerini bulmakta yardımcı olması için avuç içi dayanağında bulunan "P" simgelerinden yararlanın.
- Avuç içi dayanağının ekrana bakan ucunda bulunan üç adet başlı vidayı sökün.



11. Multimedya düğmesi dokunmatik yüzey konektörünü sistem kartından çıkarın.
12. Dokunmatik yüzey konektörünü sistem kartından çıkarın.
13. Parmak izi okuyucusunun konektörünü sistem kartından çıkarın.

➡ **DİKKAT:** Avuç içi dayanağını bilgisayardan ayırmak için güç uygulamayın. Dirençle karşılaşırsanız, hafifçe esnetin veya biraz bastırın ya da el desteği aksamını serbest kalıncaya kadar direnç alanından uzakta kalan kenarları yerinden oynatın.


14. Soldan sağa doğru hareket ederek, dikkatli bir şekilde arka kenar boyunca ve menteşe dirseklerine yakın kalacak şekilde avuç içi dayanağını yavaşça kaldırın.



1	multimedya paneli konektörü	2	bilgisayar tabanı
3	avuç içi dayanağı	4	parmak izi okuyucusu konektörü
5	dokunmatik yüzey konektörü		

Avuç İçi Dayanağını Yerine Takma

 **UYARI:** Aşağıdaki prosedüre başlamadan önce bilgisayarınızla birlikte gelen güvenlik yönergelerini takip edin.

 **DİKKAT:** Avuç içi dayanağını yerine oturtmadan önce dokunmatik yüzey kablosu ve Bluetooth® kablosuz teknolojili dahili kart kablosunun uygun şekilde yerleştirildiğinden emin olun.

Bu yordamda, çıkarma işlemini yapmış olduğunuz varsayılmaktadır [Avuç İçi Dayanağını Çıkarma](#).

1. Avuç içi dayanağını bilgisayarın tabanı ile hizalayın ve yumuşak bir hareketle yerine oturtun.
2. Dokunmatik yüzeyin konektörünü sistem kartına takın.
3. Sistem kartına multimedya düğmesi yüzey konektörünü bağlayın.
4. Parmak izi okuyucusunun konektörünü yeniden sistem kartına takın.
5. Avuç içi dayanağının ekrana bakan ucunda bulunan üç adet başlı vidayı yerlerine takın.
6. Sekiz M2,5 x 5 mm vidayı avuç içi dayanağının üst kısmındaki yerlerine takın.
7. Bilgisayarı ters çevirin ve avuç içi dayanağını sabitlemek için bilgisayarın altındaki sekiz M2,5 x 8 mm vida ile fandaki M2 x 3 mm vidayı yerlerine takın.
8. Ekran aksamını yerine takın (bkz. [Ekran Aksamını Değiştirme](#)).
9. Klavyeyi yerine takın (bkz. [Klavyeyi Değiştirme](#)).
10. Menteşe kapağını yerine takın (bkz. [Menteşe Kapağını Değiştirme](#)).
11. WLAN kartını yerine takın (bkz. [WLAN Kartını Yerine Takma](#)).
12. Sabit disk sürücünün kapağını yerine takın. Sabit sürücü kapağının resmi için bkz. [Sabit Sürücüyü Çıkarma](#).
13. Çıkardığınız boş kartları tekrar ExpressCard yuvası ile 8-in-1 kart yuvasına takın.

[İçerik Sayfasına Dön](#)

Sabit Sürücü

Dell™ Vostro™ 1710 Servis El Kitabı

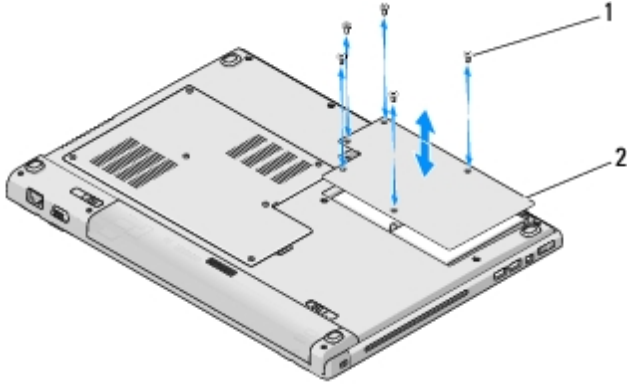
- [Sabit Sürücüyü Çıkarma](#)
- [Sabit Sürücüyü Değiştirme](#)

NOT: Dell, kendisi dışındaki kaynaklardan sağlanan sabit sürücüler için uygunluk garantisi vermez veya destek sağlamaz.

Sabit Sürücüyü Çıkarma

- UYARI:** Bu bölümdeki yordamları gerçekleştirmeye başlamadan önce, bilgisayarınızla birlikte gelen güvenlik bilgilerini izleyin.
- UYARI:** Sürücü sıcakken bilgisayardan sabit sürücüyü çıkartıyorsanız sabit sürücünün metal yuvasına dokunmayın.
- DİKKAT:** Veri kaybını önlemek için, sabit sürücüyü çıkarmadan önce bilgisayarınızı kapatın. Sabit sürücüyü bilgisayar açıkken veya Uyku modundayken çıkarmayın.
- DİKKAT:** Sabit sürücüler aşırı derecede naziktir. Sabit sürücüyü çok dikkatli tutun.

- [Bilgisayarınızda Çalışmaya Başlamadan Önce](#) bölümündeki yordamları izleyin.
- Ekranı kapatın ve bilgisayarı ters çevirin.
- Sabit sürücü bölme kapağını tutan beş vidayı gevşetin.
- Kapağı çıkarın ve bir kenara koyun.

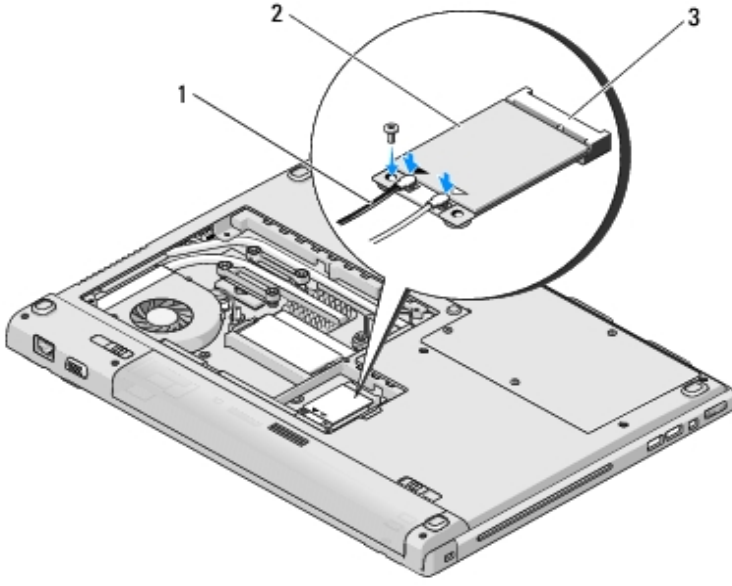


1	vidalar (5)	2	sabit disk sürücüsü kapağı
---	-------------	---	----------------------------

DİKKAT: Sabit disk sürücüsü bilgisayarın içinde değilken sürücüyü koruyucu antistatik paket içinde saklayın.

- Sabit sürücüyü bilgisayara tutturun üç vidayı çıkarın.

Vidaların biri sabit sürücünün metal tabanındaki metal tırnağa üzerinde, ikisi ise metal tabana takılıdır.



1	metal tırnağa takılı vida (1)	2	sabit sürücü kablo konektörü
3	metal tabana takılı vidalar (2)	4	sabit sürücü kablosu
5	sabit sürücü		

6. Sabit sürücü kablo konektörünü anakarttan çıkarın.

NOT: Sabit sürücü kablosunun bir ucu sabit sürücüye, diğer ucuyrsa anakarta bağlanır. Sabit sürücü bilgisayardan dışarı çekilirken, sabit sürücüye yönelik bağlantı yerinde duruyor olabilir. Sabit sürücüyü çıkarmadan önce sabit sürücü kablo konektörünü anakarttan ayırmayı unutmayın.

7. Sabit disk sürücüsünü serbest bırakmak için plastik şeridi çekin.

8. Sabit sürücüyü ve sabit sürücü kablosunu bilgisayarın dışına çekin. Sabit sürücüyü, kabloya bağlı olduğu yere göre ters tarafta kalan yanından kaldırmak daha kolay olabilir.

Sabit Sürücüyü Değiştirme

UYARI: Bu bölümdeki yordamları gerçekleştirmeye başlamadan önce, bilgisayarınızla birlikte gelen güvenlik bilgilerini izleyin.

DİKKAT: Sabit sürücüler aşırı derecede naziktir. Sabit sürücüyü çok dikkatli tutun.

DİKKAT: Sabit disk sürücüsünü yerine kaydırmak için sıkı ve eşit bir basınç uygulayın. Aşırı güç uygulanması konnektöre zarar verebilir.

Bu yordamda, çıkarma işlemi yapılmış olduğunuz varsayılmaktadır [Sabit Sürücüyü Çıkarma](#).

1. Sabit sürücüyü metal tabanına bağlayan iki vidayı yerine takın.
2. Sabit sürücünün kablosunun sabit sürücüye takılı olduğundan emin olun.
3. Sabit sürücü ve metal tabanını, sabit sürücü bölmesindeki yerine oturtun.
4. Sabit sürücü kablo konektörünü anakarta takın.
5. Sabit sürücü kablosunun yanındaki metal tırnağın vidasını takın.
6. Sabit sürücüyü bilgisayarın tabanına tutturun iki vidayı yerine takın.

7. Çentikleri hizalayarak sabit sürücünün kapağını yerine takın.
 8. Sabit sürücü bölme kapağını tutan beş vidayı sıkıştırın.
 9. Gerekliyse, bilgisayarınızın işletim sistemini yükleyin. işletim sistemini tekrar yükleme ile ilgili bilgi için **support.dell.com** adresinden *bilgisayarınızın Kurulum ve Hızlı Başvuru Kılavuzuna* bakın.
 10. Gerektiği biçimde, bilgisayarınızın sürücülerini ve yardımcı programlarını yükleyin. Sürücüler ve yardımcı programların yeniden yüklenmesi hakkında bilgi için, **support.dell.com** adresinde *bilgisayarınız için Kurulum ve Hızlı Başvuru Kılavuzu*'na bakın.
-

[İçerik Sayfasına Dön](#)

Parmak İzi Okuyucusu

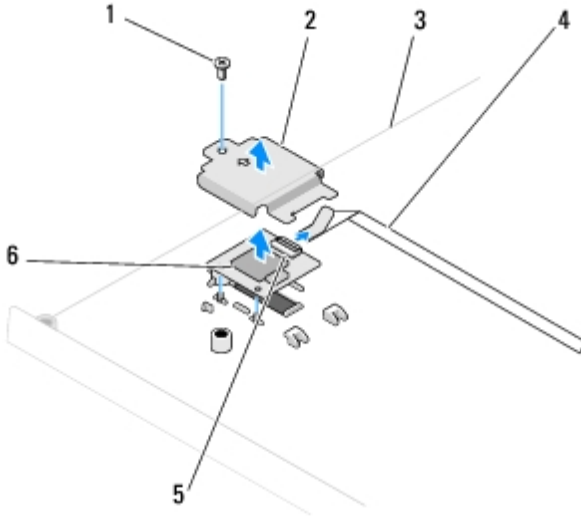
Dell™ Vostro™ 1710 Servis El Kitabı

- [Parmak İzi Okuyucusunu Çıkarma](#)
- [Parmak İzi Okuyucusunu Yerine Takma](#)

Parmak İzi Okuyucusunu Çıkarma

△ **UYARI:** Aşağıdaki prosedüre başlamadan önce bilgisayarınızla birlikte gelen güvenlik yönergelerini takip edin.


- [Bilgisayarınızda Çalışmaya Başlamadan Önce](#) bölümündeki yönergeleri uygulayın.
- Sabit sürücünün kapağını çıkarın. Sabit sürücü kapağının resmi için bkz. [Sabit Sürücüyü Çıkarma](#).
- WLAN kartını çıkarın (bkz. [WLAN Kartını Çıkarma](#)).
- Menteşe kapağını çıkarın (bkz. [Menteşe Kapağını Çıkarma](#)).
- Klavyeyi çıkarın (bkz. [Klavyeyi Çıkarma](#)).
- Ekran aksamını çıkarın (bkz. [Ekran Aksamını Çıkarma](#)).
- Avuç içi dayanağını çıkarın (bkz. [Avuç İçi Dayanağını Çıkarma](#)).
- Avuç içi dayanağının alt tarafında, parmak izi okuyucusu kapağındaki M2 x 3 mm vidayı sökün ve parmak izi okuyucusu kapağını avuç içi dayanağının dışına doğru kaldırın.
- Parmak izi okuyucusu kablo konektörünü serbest bırakmak için avuç içi dayanağındaki parmak izi okuyucusu üzerinde bulunan tutucu desteği yukarı doğru döndürün.
- Parmak izi okuyucusunun kablosunu okuyucunun konektöründen kaydırarak çıkarın.
- Avuç içi dayanağından parmak izi okuyucusunu çıkarın.



1	M2 x 3 mm vida	2	parmak izi okuyucusu kapağı
3	avuç içi dayanağının alt tarafı	4	parmak izi okuyucusu kablosu

Parmak İzi Okuyucusunu Yerine Takma

 **UYARI:** Aşağıdaki prosedüre başlamadan önce bilgisayarınızla birlikte gelen güvenlik yönergelerini takip edin.

 **DİKKAT:** Avuç içi dayanağını yerine oturtmadan önce dokunmatik yüzey kablosu ve Bluetooth® kablosuz teknoloji dahili kart kablosunun uygun şekilde yerleştirildiğinden emin olun.

Bu yordamda, çıkarma işlemini yapmış olduğunuz varsayılmaktadır [Parmak İzi Okuyucusunu Çıkarma](#).

1. Avuç içi dayanağının alt tarafına parmak izi okuyucusunu konumlandırın.
2. Parmak izi okuyucusu kablo konektörünü parmak izi okuyucusu konektörüne bağlayın ve kabloyu tutturmak için tutucu desteği aşağı doğru döndürün.
3. Parmak izi okuyucusunun kapağını yerine takın ve avuç iç dayanağına kapağı sabitleyen M2 x 3 mm vidayı sıkın.
4. Avuç içi dayanağını yerine takın (bkz. [Avuç İçi Dayanağını Yerine Takma](#)).
5. Ekran aksamını yerine takın (bkz. [Ekran Aksamını Değişirme](#)).
6. Klavyeyi yerine takın (bkz. [Klavyeyi Değişirme](#)).
7. Mentеше kapağını yerine takın (bkz. [Menteşe Kapağını Değişirme](#)).
8. WLAN kartını yerine takın (bkz. [WLAN Kartını Yerine Takma](#)).
9. Sabit disk sürücünün kapağını yerine takın. Sabit sürücü kapağının resmi için bkz. [Sabit Sürücüyü Çıkarma](#).

[İçerik Sayfasına Dön](#)

Kablosuz Yerel Ağ (WLAN) Kartı

Dell™ Vostro™ 1710 Servis El Kitabı

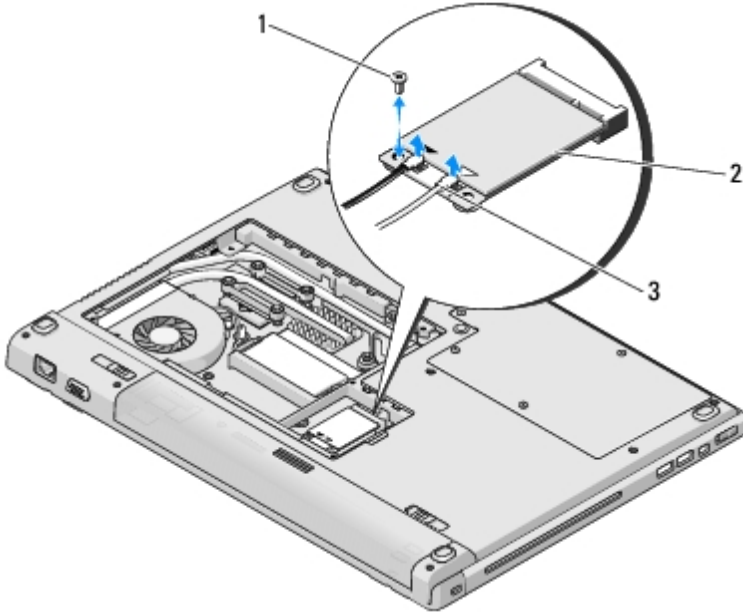
- [WLAN Kartını Çıkarma](#)
- [WLAN Kartını Yerine Takma](#)

UYARI: Bu bölümdeki yordamları gerçekleştirmeye başlamadan önce, bilgisayarınızla birlikte gelen güvenlik bilgilerini izleyin.

Bilgisayarınız WLAN kartını destekler. Bilgisayarınızla birlikte bir WLAN kartı sipariş ettiyseniz, kart zaten takılıdır.

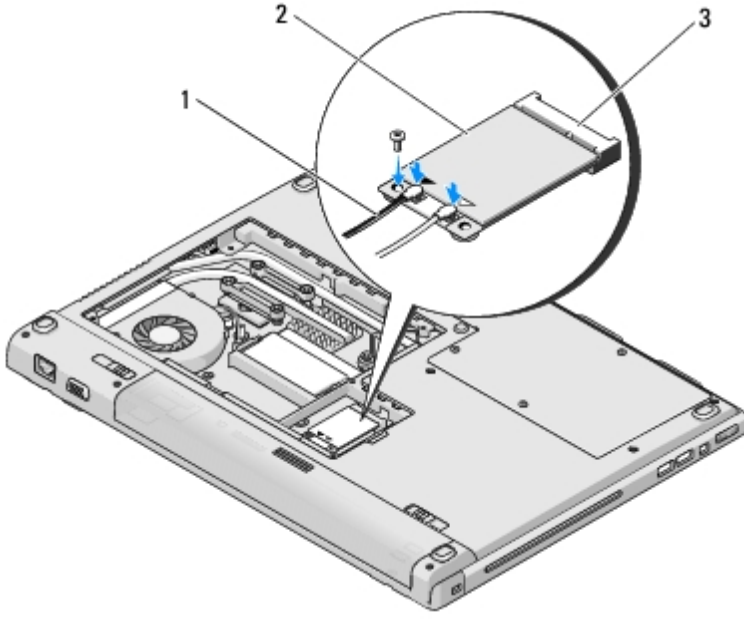
WLAN Kartını Çıkarma

1. [Bilgisayarınızda Çalışmaya Başlamadan Önce](#) bölümündeki yordamları izleyin.
2. Bilgisayarı ters çevirin.
3. Bellek kapağını tutan sekiz vidayı gevşetin. (Bellek kapağının resmi için bkz. [Bellek Modülünü Çıkarma](#)).
4. Bellek kapağını çıkarın ve bir kenara koyun.
5. WLAN kartını tutan M2 x 3 mm vidayı çıkarın.



1	M2 x 3 mm vida (1)	2	WLAN kartı
3	anten kabloları (2)		

6. WLAN kartını 45 derecelik bir açıyla kaydırarak konektöründen çıkarın.
7. Anten kablolarının her birini WLAN kartından uzaklaşınca kadar döndürün, sonra hafifçe çekerek kabloyu çıkarın.



1	anten kabloları (2)	2	WLAN kartı
3	sistem kartı konektörü		

WLAN Kartını Yerine Takma

- ➔ **DİKKAT:** Konektörler doğru biçimde takılmak üzere kilitlenmiştir. Direnç hissederseniz, kartın ve sistem kartının üzerindeki konektörleri denetleyin ve kartı yeniden hizalayın.
- ➔ **DİKKAT:** WLAN kartının hasar görmesini önlemek için kabloları hiçbir zaman kartın altına yerleştirmeyin.

Bu yordamda, çıkarma işlemini yapmış olduğunuz varsayılmaktadır [WLAN Kartını Çıkarma](#).

1. WLAN kartı konektörünü 45 derecelik açı ile sistem kartı konektörüne yerleştirin.
2. Anten kablolarını, takmış olduğunuz WLAN kartına bağlayın.

WLAN kartının etiketinin üzerinde iki tane üçgen varsa (beyaz ve siyah), beyaz anten kablosunu "main" (ana) (beyaz üçgen) etiketli konektöre bağlayın; siyah anten kablosunu ise "aux" (yardımcı) (siyah üçgen) etiketli konektöre bağlayın.

WLAN kartı etiketinin üzerinde üç üçgen varsa (beyaz, siyah ve gri), beyaz anten kablosunu beyaz üçgene, siyah anten kablosunu siyah üçgene ve gri anten kablosunu gri üçgene bağlayın.

3. WLAN kartını tutan M2 x 3 mm vidayı yerine takın.
4. Bellek kapağını yerine takın ve bellek kapağını sabitleyen sekiz vidayı sıkıştırın.

[İçerik Sayfasına Dön](#)

Bluetooth® Kablosuz Teknolojisi Bulunan Dahili Kart

Dell™ Vostro™ 1710 Servis El Kitabı

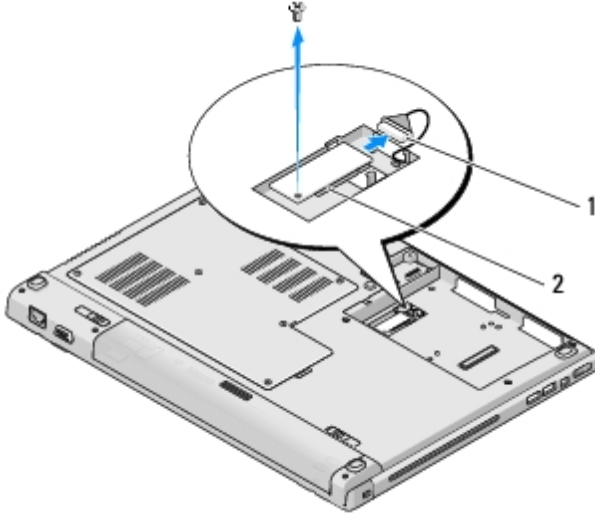
- [Kartı Çıkarma](#)
- [Kartı Değiştirme](#)

UYARI: Bu bölümdeki yordamları gerçekleştirmeye başlamadan önce, bilgisayarınızla birlikte gelen güvenlik bilgilerini izleyin.

Bilgisayarınızla Bluetooth kablosuz teknolojisine sahip bir kart sipariş ettiyseniz, kart zaten takılıdır.

Kartı Çıkarma

- [Bilgisayarınızda Çalışmaya Başlamadan Önce](#) bölümündeki yordamları izleyin.
- Sabit sürücünün kapağını çıkarın. Sabit sürücü kapağının resmi için bkz. [Sabit Sürücüyü Çıkarma](#).
- Kartı bilgisayarın tabanına tutturun M2 x 3 mm vidayı sökün.
- Kartı ve kabloyu kaldırın ve kart konektörünü karttan çıkarın.
- Kart bölmesinden kartı çıkarın.



1	kart kablosu konektörü	2	kart
---	------------------------	---	------

Kartı Değiştirme

UYARI: Bu bölümdeki yordamları gerçekleştirmeye başlamadan önce, bilgisayarınızla birlikte gelen güvenlik bilgilerini izleyin.

Bu yordamda, çıkarma işlemini yapmış olduğunuz varsayılmaktadır [Kartı Çıkarma](#).

- Kabloyu karta bağlayın.

2. Kart bölmesindeki kartı yerine takın.
 3. Kartı bilgisayarın tabanına tutturun M2 x 3 mm vidayı yerine takın.
 4. Sabit disk sürücünün kapağını yerine takın. Sabit sürücü kapağının resmi için bkz. [Sabit Sürücüyü Çıkarma](#).
-

[İçerik Sayfasına Dön](#)

Fan

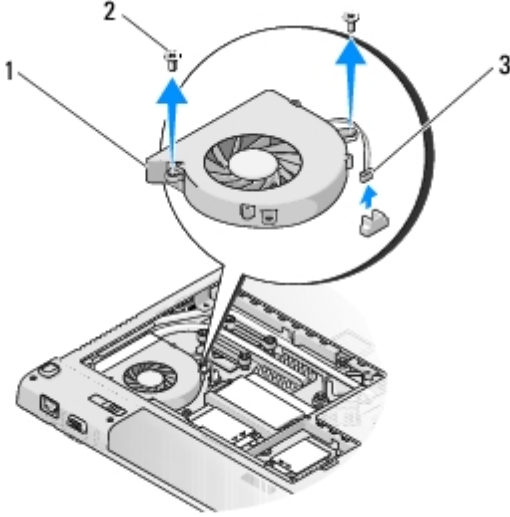
Dell™ Vostro™ 1710 Servis El Kitabı

- [Fanı Çıkarma](#)
- [Fanı Değiştirme](#)

Fanı Çıkarma

UYARI: Aşağıdaki prosedüre başlamadan önce bilgisayarınızla birlikte gelen güvenlik yönergelerini takip edin.

- [Bilgisayarınızda Çalışmaya Başlamadan Önce](#) bölümündeki yönergeleri uygulayın.
- Bellek kapağını tutan sekiz vidayı gevşetin. (Bellek kapağının resmi için bkz. [Bellek Modülünü Çıkarma](#)).
- Bellek kapağını çıkarın ve bir kenara koyun.
- Fanı bilgisayarın tabanına tutturun üç M2,5 x 8 mm vidayı çıkarın.
- Sistem kartı konektöründen fan konektörünü çıkarın ve fanı çıkarın.



1	fan	2	M2 x 3 mm vidalar (2)
3	fan konektörü		

Fanı Değiştirme

UYARI: Aşağıdaki prosedüre başlamadan önce bilgisayarınızla birlikte gelen güvenlik yönergelerini takip edin.

Bu yordamda, çıkarma işlemini yapmış olduğunuz varsayılmaktadır [Fanı Çıkarma](#).

- Fanın üzerindeki vida deliklerini bilgisayarın tabanındaki deliklerle hizalayarak fanı yerine takın.

2. Fanı bilgisayarın tabanına tutturmak için üç M2,5 x 8 mm vidayı yerine yerleřtirin.
 3. Fan konektörünü sistem kartı konektörüne bađlayın.
 4. Bellek kapađını yerine takın ve bellek kapađını sabitleyen sekiz vidayı sıkıřtırın.
-

[İçerik Sayfasına Dön](#)

Optik Sürücü

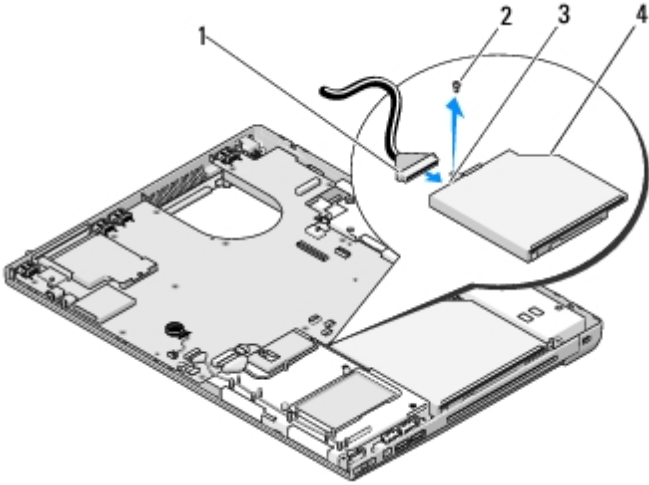
Dell™ Vostro™ 1710 Servis El Kitabı

- [Optik Sürücüyü Çıkarma](#)
- [Optik Sürücüyü Değiştirme](#)

Optik Sürücüyü Çıkarma

⚠ UYARI: Bu bölümdeki yordamları gerçekleştirmeye başlamadan önce, bilgisayarınızla birlikte gelen güvenlik bilgilerini izleyin.

- [Bilgisayarınızda Çalışmaya Başlamadan Önce](#) bölümündeki yordamları izleyin.
- Sabit sürücünün kapağını çıkarın. Sabit sürücü kapağının resmi için bkz. [Sabit Sürücüyü Çıkarma](#).
- WLAN kartını çıkarın (bkz. [WLAN Kartını Çıkarma](#)).
- Menteşe kapağını çıkarın (bkz. [Menteşe Kapağını Çıkarma](#)).
- Klavyeyi çıkarın (bkz. [Klavyeyi Çıkarma](#)).
- Ekran aksamını çıkarın (bkz. [Ekran Aksamını Çıkarma](#)).
- Avuç içi dayanağını çıkarın (bkz. [Avuç İçi Dayanağını Çıkarma](#)).
- Optik sürücüden M2,5 x 5 mm vidayı çıkarın.
- Sürücünün arka ucunu dışa doğru kaldırın ve sistem kartı üzerindeki konektörden optik sürücü kablosunun bağlantısını kesin.



1	optik sürücü kablosu	2	M2.5 x 5-mm vida (1)
3	optik sürücü konektörü	4	optik sürücü

Optik Sürücüyü Değiştirme

 **UYARI: Bu bölümdeki yordamları gerçekleştirmeye başlamadan önce, bilgisayarınızla birlikte gelen güvenlik bilgilerini izleyin.**

Bu yordamda, çıkarma işlemini yapmış olduğunuz varsayılmaktadır [Optik Sürücüyü Çıkarma](#).

1. Optik sürücü kablosunu sistem kartındaki konektöre bağlayın.
2. Optik sürücüyü sistem kartına bağlamak için M2,5 x 5 mm vidayı yerine takın.
3. Avuç içi dayanağını yerine takın (bkz. [Avuç İçi Dayanağını Yerine Takma](#)).
4. Ekran aksamını yerine takın (bkz. [Ekran Aksamını Deęiřtirme](#)).
5. Klavyeyi yerine takın (bkz. [Klavyeyi Deęiřtirme](#)).
6. Mentefe kapaęını yerine takın (bkz. [Mentefe Kapaęını Deęiřtirme](#)).
7. WLAN kartını yerine takın (bkz. [WLAN Kartını Yerine Takma](#)).
8. Sabit disk sürücünün kapaęını yerine takın. Sabit sürücü kapaęının resmi için bkz. [Sabit Sürücüyü Çıkarma](#).

[İçerik Sayfasına Dön](#)

İşlemci Termal Soğutma Aksamı

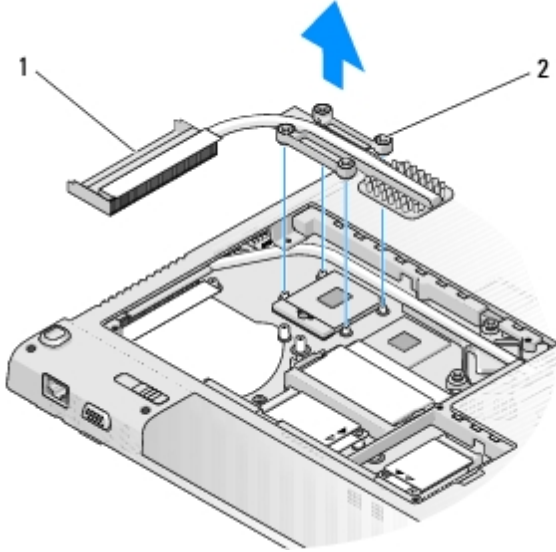
Dell™ Vostro™ 1710 Servis El Kitabı

- [İşlemci Termal Soğutma Aksamını Çıkarma](#)
- [İşlemci Termal Soğutma Aksamını Değiştirme](#)

İşlemci Termal Soğutma Aksamını Çıkarma

△ **UYARI:** Aşağıdaki prosedüre başlamadan önce bilgisayarınızla birlikte gelen güvenlik yönergelerini takip edin.

1. [Bilgisayarınızda Çalışmaya Başlamadan Önce](#) bölümündeki yönergeleri uygulayın.
2. Bellek kapağını tutan sekiz vidayı gevşetin. (Bellek kapağının resmi için bkz. [Bellek Modülünü Çıkarma](#)).
3. Bellek kapağını çıkarın ve bir kenara koyun.
4. Fanı çıkarın (bkz. [Fanı Çıkarma](#)).
5. Birbirini takip eden sırada, işlemci termal soğutma aksamını sistem kartına bağlayan dört tutucu vidayı gevşetin ve işlemci termal soğutma aksamını bilgisayarın dışına doğru dikkatli bir şekilde kaldırın.



1	işlemci termal soğutma aksamı	2	tutucu vidalar (4)
---	-------------------------------	---	--------------------

İşlemci Termal Soğutma Aksamını Değiştirme

△ **UYARI:** Aşağıdaki prosedüre başlamadan önce bilgisayarınızla birlikte gelen güvenlik yönergelerini takip edin.

Bu yordamda, çıkarma işlemini yapmış olduğunuz varsayılmaktadır [İşlemci Termal Soğutma Aksamını Çıkarma](#).

1. İşlemci termal soğutma aksamındaki dört vidayı sistem kartındaki vida delikleriyle hizalayıp sırayla sıkın.

2. Fanı yerine takın (bkz. [Fanı Deęiřtirme](#)).
3. Bellek kapaęını yerine takın ve bellek kapaęını sabitleyen sekiz vidayı sıkıřtırın.

[İçerik Sayfasına Dön](#)

Sistem Kartı Aksamı

Dell™ Vostro™ 1710 Servis El Kitabı

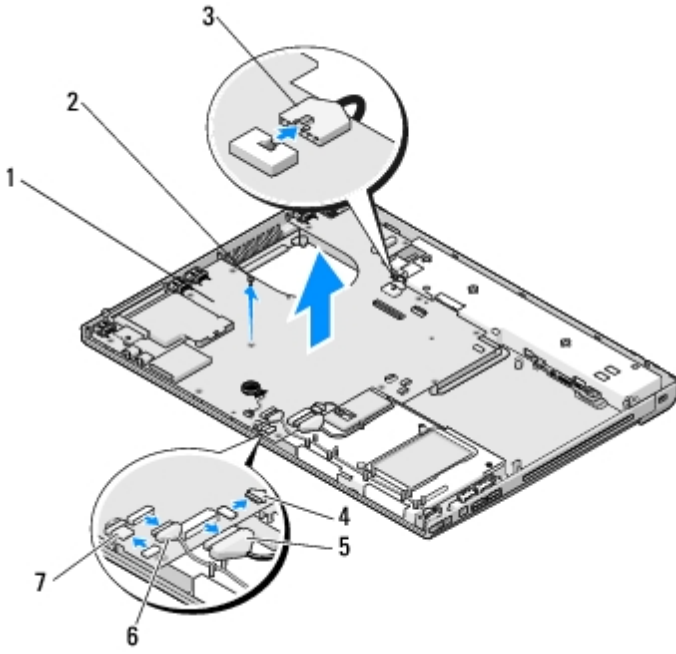
- [Sistem Kartı Aksamını Çıkarma](#)
- [Sistem Kartı Aksamını Değiştirme](#)

Sistem kartının BIOS yongası, bilgisayarın tabanındaki barkod etiketinde de görünür olan Servis Etiketini içerir. Sistem kartı değiştirme kiti, Servis Etiketini değiştirilen sistem kartına aktarmak için bir yardımcı program sağlayan ortamı içermektedir.

Sistem Kartı Aksamını Çıkarma

UYARI: Aşağıdaki prosedüre başlamadan önce bilgisayarınızla birlikte gelen güvenlik yönergelerini takip edin.

- [Bilgisayarınızda Çalışmaya Başlamadan Önce](#) bölümündeki yönergeleri uygulayın.
- ExpressCard yuvası ile 8-in-1 kart yuvasındaki kartları veya boş kartları çıkarın.
- Sabit disk sürücüsünü çıkarın (bkz. [Sabit Sürücüyü Çıkarma](#)).
- WLAN kartını çıkarın (bkz. [WLAN Kartını Çıkarma](#)).
- Fanı çıkarın (bkz. [Fanı Çıkarma](#)).
- Menteşe kapağını çıkarın (bkz. [Menteşe Kapağını Çıkarma](#)).
- Klavyeyi çıkarın (bkz. [Klavyeyi Çıkarma](#)).
- Ekran aksamını çıkarın (bkz. [Ekran Aksamını Çıkarma](#)).
- Avuç içi dayanağını çıkarın (bkz. [Avuç İçi Dayanağını Çıkarma](#)).
- Optik sürücüyü çıkarın (bkz. [Optik Sürücüyü Çıkarma](#)).
- Sistem kartından 1394/USB ek kart kablosunu çıkarın.
- DC giriş kablosu ile hoparlör kablosunu sistem kartından çıkarın.
- Sistem kartının üst tarafındaki iki M2,5 x 5 mm vidayı sökün.
- Sistem kartının sağ kenarını kaldırın ve sonra sistem kartını dikkatli bir şekilde bilgisayarın dışına doğru kaldırın.



1	sistem kartı	2	M2,5 x 5 mm sistem kartı vidaları (2)
3	DC giriş kablosu	4	Bluetooth teknolojili kartın kablo konektörü
5	Optik sürücü kablosu	6	1394/USB ek kart kablosu konektörü
7	hoparlör kablosu konektörü		

Sistem Kartı Aksamını Deęiřtirme


UYARI: Ařaęıdaki prosedüre başlamadan önce bilgisayarınızla birlikte gelen güvenlik yönergelerini takip edin.

DİKKAT: Sistem kartının altında herhangi bir gevşek kablonun kalmadıęından emin olun.


Bu yordamda, çıkarma işlemini yapmış olduęunuz varsayılmaktadır [Sistem Kartı Aksamını Çıkarma](#).

1. Sistem kartının sol tarafını, sistem kartındaki konektörler bilgisayarın tabanındaki deliklerle hizalanacak bir açıda bilgisayarın tabanına takın, sonra dikkatlice sistem kartını yerine yerleřtirin.
2. Üç M2,5 x 5 mm vidayı sistem kartına yerleřtirin.
3. 1394/USB ek kart kablosunu sistem kartındaki konektöre takın.
4. DC giriş kablosu ile hoparlör kablosunu sistem kartından çıkarın.
5. Optik sürücüyü yerine takın (bkz. [Optik Sürücüyü Deęiřtirme](#)).
6. Avuç ii dayanaęını yerine takın (bkz. [Avuç İi Dayanaęını Yerine Takma](#)).
7. Ekran aksamını yerine takın (bkz. [Ekran Aksamını Deęiřtirme](#)).
8. Klavyeyi yerine takın (bkz. [Klavyeyi Deęiřtirme](#)).
9. Menteře kapaęını yerine takın (bkz. [Menteře Kapaęını Deęiřtirme](#)).
10. Fanı yerine takın (bkz. [Fanı Deęiřtirme](#)).
11. WLAN kartını yerine takın (bkz. [WLAN Kartını Yerine Takma](#)).

12. Sabit disk sürücüsünü yerine takın (bkz. [Sabit Sürücüyü Deęiřtirme](#)).
13. ıkardığınız boş kartları tekrar ExpressCard yuvası ile 8-in-1 kart yuvasına takın.

 **DİKKAT:** Bilgisayarı alıřtırmadan önce tüm vidaları yerine takın ve bilgisayarın iine kamıř vida kalmadıęından emin olun. İeride vida unutulması bilgisayara zarar verebilir.

14. Bilgisayarı aın.

 **NOT:** BIOS kod yenileme iřlemi iin bir BIOS gncelleřtirme programı ortamı kullanıyorsanız, yalnızca bir kez ortamdaki nykleme yapmak iin bilgisayarın ayarlamak zere ortamı takmadan nce <F12> tuřuna basın. Aksi halde, varsayılan nykleme sırasını deęiřtirmek iin sistem ayar programına girmeniz gerekir.

15. BIOS'da kod yenileme gncelleřtirmesi yapın (daha fazla bilgi iin bkz. [BIOS'u Sıfırlama](#)).
16. Bilgisayar Servis Etiketli yeni sistem kartı zerinde BIOS'u gncelleřtirmek iin sistem kurulum programına girin. Sistem kurulum programı hakkında bilgi iin, bilgisayarınızda veya [support.dell.com](#) adresinde. *Dell™ Technology Guide*'a (Dell™ Teknoloji Kılavuzu) bakın.

[İerik Sayfasına Dn](#)

İşlemci Modülü

Dell™ Vostro™ 1710 Servis El Kitabı

- [İşlemci Modülünü Çıkarma](#)
- [İşlemci Modülünü Değiştirme](#)

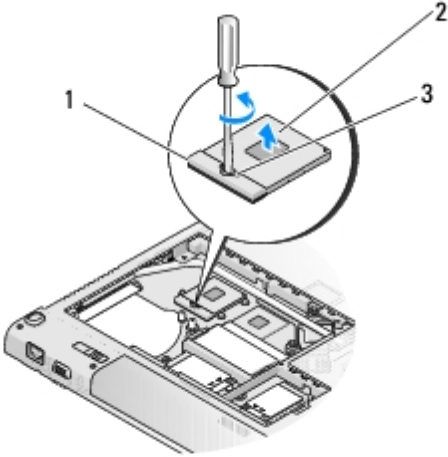
İşlemci Modülünü Çıkarma

UYARI: Aşağıdaki prosedüre başlamadan önce bilgisayarınızla birlikte gelen güvenlik yönergelerini takip edin.

- [Bilgisayarınızda Çalışmaya Başlamadan Önce](#) bölümündeki yönergeleri uygulayın.
- Bellek kapağını tutan sekiz vidayı gevşetin. (Bellek kapağının resmi için bkz. [Bellek Modülünü Çıkarma](#)).
- Bellek kapağını çıkarın ve bir kenara koyun.
- Fanı çıkarın (bkz. [Fanı Çıkarma](#)).
- İşlemci termal soğutma aksamını çıkarın (bkz. [İşlemci Termal Soğutma Aksamını Çıkarma](#)).

DİKKAT: İşlemciye zarar vermektten kaçınmak için kam vidasını döndürürken işlemciye dik olacak şekilde tornavidayı tutun.

- ZIF soketini gevşetmek için, küçük bir düz uçlu tornavida kullanın ve ZIF soketi kam vidasını saatin tersi yönünde durdurucuya gelinceye kadar döndürün.



1	ZIF soketi	2	işlemci modülü
3	ZIF soketi kam vidası		

DİKKAT: İşlemci için maksimum soğutma sağlamak üzere işlemci termal soğutma aksamının ısı aktarım alanlarına dokunmayın. Cildinizdeki yağlar, ısı yüzeylerinin ısı iletim kapasitesini düşürebilir.

DİKKAT: İşlemci modülünü çıkarmak için modülü doğruca yukarı çekin. İşlemci modülü üzerindeki pimleri eğmemeye



dikkat edin.

7. İşlemci modülünü ZIF soketinden kaldırın.

İşlemci Modülünü Değiştirme



UYARI: Aşağıdaki prosedüre başlamadan önce bilgisayarınızla birlikte gelen güvenlik yönergelerini takip edin.



DİKKAT: İşlemci zarına dokunmayın. Kam vidası ve işlemci arasındaki temassızlığı engellemek için kam vidasını döndürürken zarın monte edilmiş olduğu altlık üzerinde işlemciye bastırın ve tutun.



DİKKAT: İşlemci modülünü yerleştirmeden önce kam kilidinin tam olarak açık konumda olduğundan emin olun. ZIF soketine işlemci modülünü uygun şekilde yerleştirmek güç gerektirmez. Uygun şekilde yerleştirilmeyen bir işlemci modülü temassızlık olmasına veya mikro işlemci ve ZIF soketinde kalıcı hasara yol açabilir.



NOT: Yeni bir işlemci takıyorsanız, yapıştırılmış bir termal yüzeyi bulunan yeni bir termal soğutma aksamı veya nasıl takılacağını gösteren dokümanla birlikte yeni bir termal yüzey alırsınız.

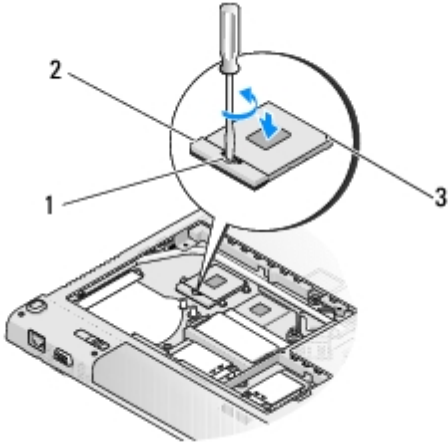
Bu yordamda, çıkarma işlemini yapmış olduğunuz varsayılmaktadır [İşlemci Modülünü Çıkarma](#).

1. İşlemci modülünün pin-1 köşesini ZIF soketinin pin-1 köşesi ile hizalayın, sonra işlemci modülünü takın.



NOT: İşlemci modülünün pin-1 köşesinde, ZIF soketinin pin-1 köşesindeki üçgenle hizalanan bir üçgen vardır.

İşlemci modülü uygun şekilde yerleştirildiğinde dört köşenin tümü aynı yükseklikte hizalanır. Modülün bir veya daha fazla köşesi diğerlerinden daha yüksek olursa, modül uygun şekilde yerleştirilemez.



1	ZIF soketi kam vidası	2	ZIF soketi
3	pin-1 köşesi		



DİKKAT: İşlemciye zarar vermektan kaçınmak için kam vidasını döndürürken işlemciye dik olacak şekilde tornavidayı tutun.

2. Sistem kartına işlemci modülünü takmak için kam vidasını saat yönünde döndürerek ZIF soketini sıkıştırın.
3. İşlemci termal soğutma aksamını yerine takın (bkz. [İşlemci Termal Soğutma Aksamını Değiştirme](#)).
4. Fanı yerine takın (bkz. [Fanı Değiştirme](#)).
5. Bellek kapağını yerine takın ve bellek kapağını sabitleyen sekiz vidayı sıkıştırın.

[İçerik Sayfasına Dön](#)

Hoparlör Aksamı

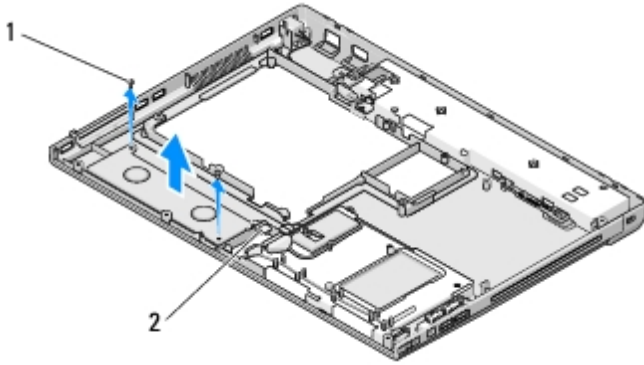
Dell™ Vostro™ 1710 Servis El Kitabı

- [Hoparlör Aksamını Çıkarma](#)
- [Hoparlör Aksamını Değiştirme](#)

Hoparlör Aksamını Çıkarma

UYARI: Aşağıdaki prosedüre başlamadan önce bilgisayarınızla birlikte gelen güvenlik yönergelerini takip edin.

- [Bilgisayarınızda Çalışmaya Başlamadan Önce](#) bölümündeki yönergeleri uygulayın.
- Sabit sürücünün kapağını çıkarın. Sabit sürücü kapağının resmi için bkz. [Sabit Sürücüyü Çıkarma](#).
- WLAN kartını çıkarın (bkz. [WLAN Kartını Çıkarma](#)).
- Menteşe kapağını çıkarın (bkz. [Menteşe Kapağını Çıkarma](#)).
- Klavyeyi çıkarın (bkz. [Klavyeyi Çıkarma](#)).
- Ekran aksamını çıkarın (bkz. [Ekran Aksamını Çıkarma](#)).
- Avuç içi dayanağını çıkarın (bkz. [Avuç İçi Dayanağını Çıkarma](#)).
- Sistem kartını çıkarın (bkz. [Sistem Kartı Aksamını Çıkarma](#)).
- Hoparlör birimindeki iki M2 x 3 mm vidayı sökün.
- Hoparlör aksamını çıkarın.



1	M2,0 x 3 mm vidalar (2)	2	hoparlör konektörü
---	-------------------------	---	--------------------

Hoparlör Aksamını Değiştirme

UYARI: Aşağıdaki prosedüre başlamadan önce bilgisayarınızla birlikte gelen güvenlik yönergelerini takip edin.

Bu yordamda, çıkarma işlemini yapmış olduğunuz varsayılmaktadır [Hoparlör Aksamını Çıkarma](#).

1. Hoparlör birimindeki kılavuz tırnakları bilgisayarın altındaki kılavuz çubuklarla aynı hizaya getirin, sonra birimin yerine indirerek yerleřtirin.
2. Hoparlör birimini yerine tutturun iki M2,5 x 5 mm vidayı yerine takın.
3. Avu içi dayanađını yerine takın (bkz. [Avu İi Dayanađını Yerine Takma](#)).
4. Ekran aksamını yerine takın (bkz. [Ekran Aksamını Deđiřtirme](#)).
5. Klavyeyi yerine takın (bkz. [Klavyeyi Deđiřtirme](#)).
6. Mentefe kapađını yerine takın (bkz. [Mentefe Kapađını Deđiřtirme](#)).
7. WLAN kartını yerine takın (bkz. [WLAN Kartını Yerine Takma](#)).
8. Sabit sürücünün kapađını yerine takın. Sabit sürücü kapađının resmi için bkz. [Sabit Sürücüyü Çıkarma](#).

[İerik Sayfasına Dön](#)

Bellek

Dell™ Vostro™ 1710 Servis El Kitabı

- [Bellek Modülünü Çıkarma](#)
- [Bellek Modülünü Yerine Takma](#)

Bilgisayarınızda her ikisine de bilgisayarın altından erişilen iki kullanıcı erişimli SODIMM soketi mevcuttur.

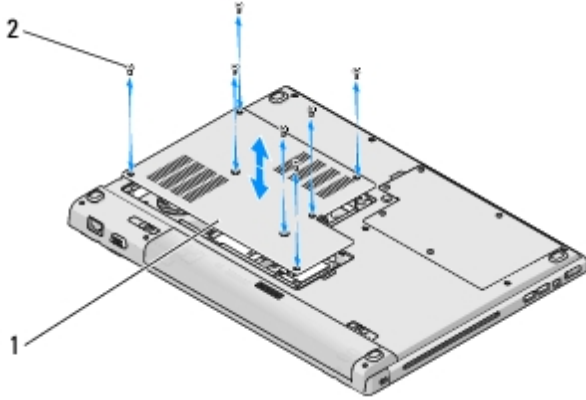
Sistem kartınıza bellek modülleri takarak bilgisayarınızın belleğini artırabilirsiniz. Bilgisayarınızın desteklediği bellekler hakkında bilgi için *Kurulum ve Hızlı Başvuru Kılavuzu* kitapçığınızda "Özellikler" bölümüne bakın. Yalnızca bilgisayarınız için olan bellek modüllerini yükleyin.

NOT: Dell'den satın alınan bellek modülleri bilgisayar garantinizin kapsamı içerisindedir.

Bellek Modülünü Çıkarma

UYARI: Bu bölümdeki yordamları gerçekleştirmeye başlamadan önce, bilgisayarınızla birlikte gelen güvenlik bilgilerini izleyin.

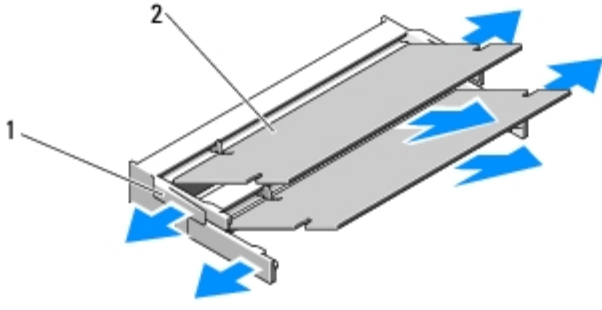
- [Bilgisayarınızda Çalışmaya Başlamadan Önce](#) bölümündeki yordamları izleyin.
- Bilgisayarı ters çevirin.
- Bellek kapağını tutan sekiz vidayı gevşetin.
- Bellek kapağını çıkarın ve bir kenara koyun.



1	bellek kapağı	2	vidalar (8)
---	---------------	---	-------------

DİKKAT: Bellek modülü konektörünün hasar görmesini önlemek için, bellek modülü emniyet kliplerini açarken araç kullanmayın.

- Parmak uçlarınızı kullanarak, bellek modülü konektörünün her iki ucundaki emniyet kliplerini modül çıkana kadar dikkatlice ayırın.
- Bellek modülünü konektörden çıkarın.



1	emniyet klipsleri (2)	2	bellek modülü
---	-----------------------	---	---------------

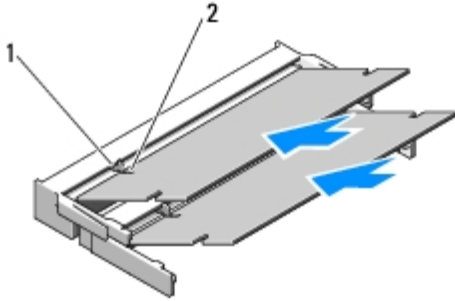
Bellek Modülünü Yerine Takma

UYARI: Bu bölümdeki yordamları gerçekleştirmeye başlamadan önce, bilgisayarınızla birlikte gelen güvenlik bilgilerini izleyin.

Bu yordamda, çıkarma işlemini yapmış olduğunuz varsayılmaktadır [Bellek Modülünü Çıkarma](#).

1. Bellek modülü konektöründeki çentiği konektör yuvasındaki tırnakla hizalayın.
2. Modülü 45 derecelik açı ile sıkıca yuvaya kaydırın ve modülü yerine oturana kadar aşağı doğru döndürün. Tık sesi duymazsanız modülü çıkarıp yeniden takın.

NOT: Bellek modülü düzgün takılmamışsa bilgisayar önyüklemeye başlayabilir. Bu hata için hata mesajı görüntülenmez.



1	sekme	2	çentik
---	-------	---	--------

DİKKAT: Bellek kapağı zor kapanıyorsa, bellek modülünü çıkarıp yeniden takın. Bellek kapağını kapatmak için kapağı zorlarsanız bilgisayarınız zarar görebilir.

3. Bellek kapağını yerine takın ve bellek kapağını sabitleyen sekiz vidayı sıkıştırın.
4. Pili pil yuvasına takın veya AC adaptörünü bilgisayarınıza ve bir elektrik prizine bağlayın.
5. Bilgisayarı açın.

Bilgisayar önyüklemeye yaparken, ek belleği algılar ve sistem yapılandırma bilgilerini otomatik olarak güncelleştirir.

Bilgisayara takılı bellek miktarını onaylamak için:

- Microsoft® Windows® XP işletim sisteminde, masaüstünüzdeki **Bilgisayarım** simgesini sağ tıklayın ve **Özellikler® Genel** öğelerini tıklayın.
- Microsoft Windows Vista® işletim sisteminde **Başlat**  **Yardım ve Destek® Dell System Information** (Dell

Sistem Bilgisi) öđelerini tıkladın.

[İçerik Sayfasına Dön](#)

USB Ek Kartı

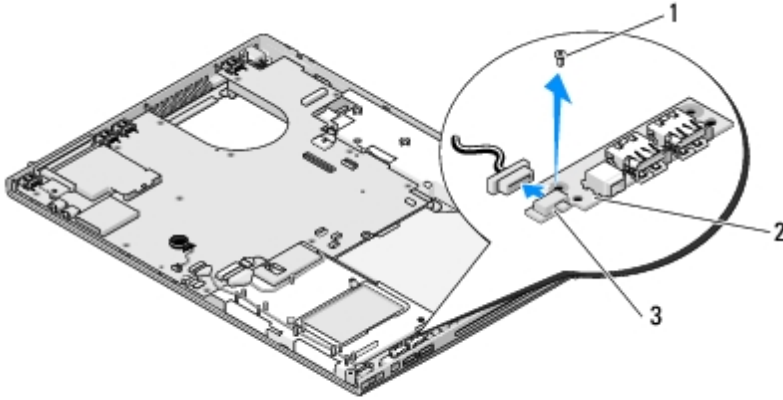
Dell™ Vostro™ 1710 Servis El Kitabı

- [USB Ek Kartını Çıkarma](#)
- [USB Ek Kartını Değiştirme](#)

USB Ek Kartını Çıkarma

△ **UYARI:** Aşağıdaki prosedüre başlamadan önce bilgisayarınızla birlikte gelen güvenlik yönergelerini takip edin.

1. [Bilgisayarınızda Çalışmaya Başlamadan Önce](#) bölümündeki yönergeleri uygulayın.
2. Sabit sürücünün kapağını çıkarın. Sabit sürücü kapağının resmi için bkz. [Sabit Sürücüyü Çıkarma](#).
3. WLAN kartını çıkarın (bkz. [WLAN Kartını Çıkarma](#)).
4. Mentеше kapağını çıkarın (bkz. [Menteşe Kapağını Çıkarma](#)).
5. Klavyeyi çıkarın (bkz. [Klavyeyi Çıkarma](#)).
6. Ekran aksamını çıkarın (bkz. [Ekran Aksamını Çıkarma](#)).
7. Avuç içi dayanağını çıkarın (bkz. [Avuç İçi Dayanağını Çıkarma](#)).
8. İki M2,5 x 5 mm vidayı ek karttan çıkartın.
9. Ek kartın konektörünü karttan çıkarın.
10. Bilgisayar tabanından ek kartı çıkarın.



1	M2.5 x 5-mm vida (2)	2	USB ek kartı
3	ek kart konektörü		

USB Ek Kartını Değiştirme



UYARI: Aşağıdaki prosedüre başlamadan önce bilgisayarınızla birlikte gelen güvenlik yönergelerini takip edin.

Bu yordamda, çıkarma işlemini yapmış olduğunuz varsayılmaktadır [USB Ek Kartını Çıkarma](#).

1. Ek kartı bilgisayar tabanına tutturun M2,5 x 5 mm vidayı yerine yerleştirin.
2. Ek kart konektörünü ek karta bağlayın.
3. Avuç içi dayanağını yerine takın (bkz. [Avuç İçi Dayanağını Yerine Takma](#)).
4. Ekran aksamını yerine takın (bkz. [Ekran Aksamını Deęiřtirme](#)).
5. Klavyeyi yerine takın (bkz. [Klavyeyi Deęiřtirme](#)).
6. Mentefe kapaęını yerine takın (bkz. [Mentefe Kapaęını Deęiřtirme](#)).
7. WLAN kartını yerine takın (bkz. [WLAN Kartını Yerine Takma](#)).
8. Sabit disk sürücünün kapaęını yerine takın. Sabit sürücü kapaęının resmi için bkz. [Sabit Sürücüyü Çıkarma](#).

[İçerik Sayfasına Dön](#)

Menteşe Kapağı

Dell™ Vostro™ 1710 Servis El Kitabı

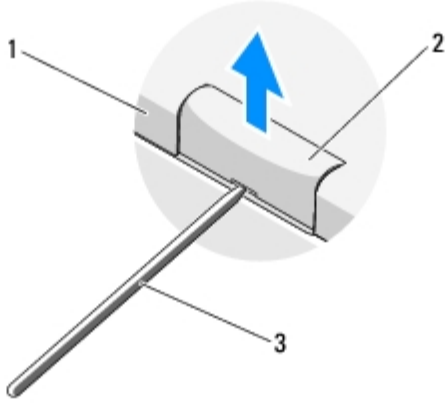
- [Menteşe Kapağını Çıkarma](#)
- [Menteşe Kapağını Değiştirme](#)

Menteşe Kapağını Çıkarma

UYARI: Bu bölümdeki yordamları gerçekleştirmeye başlamadan önce, bilgisayarınızla birlikte gelen güvenlik bilgilerini izleyin.

DİKKAT: Menteşe kapağı kolay kırılır ve aşırı güç uygulanırsa zarar görebilir. Menteşe kapağını çıkarırken dikkatli olun.

- [Bilgisayarınızda Çalışmaya Başlamadan Önce](#) bölümündeki yordamları izleyin.
- Ekranı kapatın ve bilgisayarı ters çevirin.
- Bilgisayarın arkasında, menteşe kapağının kabarık kısımlarının altına doğru plastik bir çubuk sokarak menteşe kapağını gevşetmek için kaldırın.

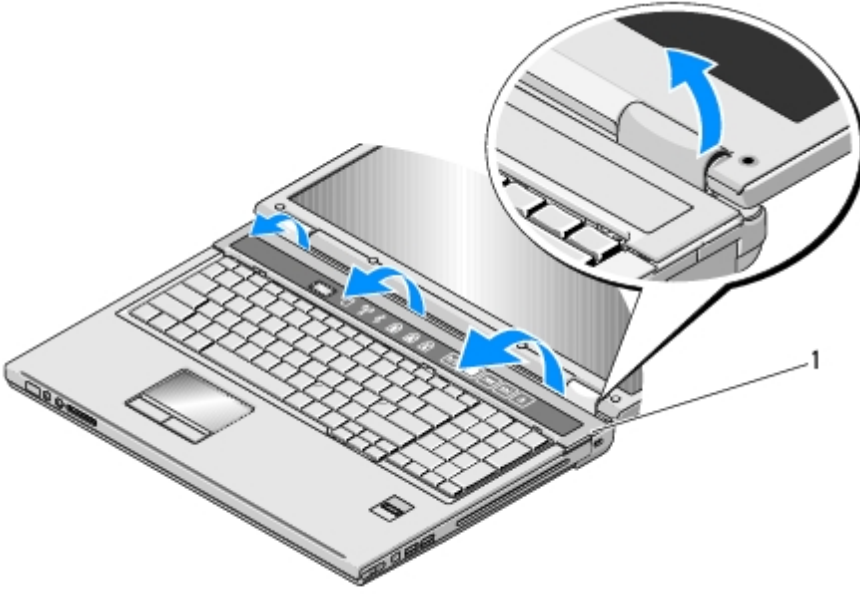


1	bilgisayarın arkası	2	menteşe kapağının kabarık kısmı (her bir tarafta bir tane)
3	plastik çubuk		

- Bilgisayarın ön yüzünü çevirin ve ekranı tamamen açın (180 derece).

DİKKAT: Menteşe kapağının hasar görmesini önlemek için, kapağı iki taraftan aynı anda kaldırmayın.

- Menteşe kapağının kabarık kısımlarının her bir tarafının altına parmağınızı veya plastik bir çubuğu sokun ve menteşe kapağının uzun kısmının altında parmaklarınızı kaydırın.
- Sağdan sola hareket ederek, parmaklarınızı menteşe kapağının altına doğru kaydırın ve menteşe kapağını bilgisayardan ayırın.



1 sağ taraftaki menteşe kapağının kabarık kısmı

Menteşe Kapağını Deęiřtirme

UYARI: Bu bölümdeki yordamları gerçekleřtirmeye başlamadan önce, bilgisayarınızla birlikte gelen güvenlik bilgilerini izleyin.

DİKKAT: Menteşe kapağı kolay kırılır ve aşırı güç uygulanırsa zarar görebilir. Menteşe kapağını yerleřtirirken dikkat edin.

Bu yordamda, çıkarma işlemini yapmış olduğunuz varsayılmaktadır [Menteşe Kapağını Çıkarma](#).

1. Bilgisayardaki karşılık gelen çentiklerle menteşe kapağının her iki kenarının altındaki iki tırnağı hizalayın.
2. Soldan sağa hareket ederek menteşe kapağı yerine oturana kadar aşağı bastırın.
3. Ekranı kapatın ve bilgisayarı ters çevirin.
4. Menteşe kapağı yerine oturana kadar bastırın.

[İçerik Sayfasına Dön](#)

Pil Mandalı Aksamı

Dell™ Vostro™ 1710 Servis El Kitabı

- [Pil Mandalı Aksamını Çıkarma](#)
- [Pil Mandalı Aksamını Deęiřtirme](#)

Pil Mandalı Aksamını Çıkarma

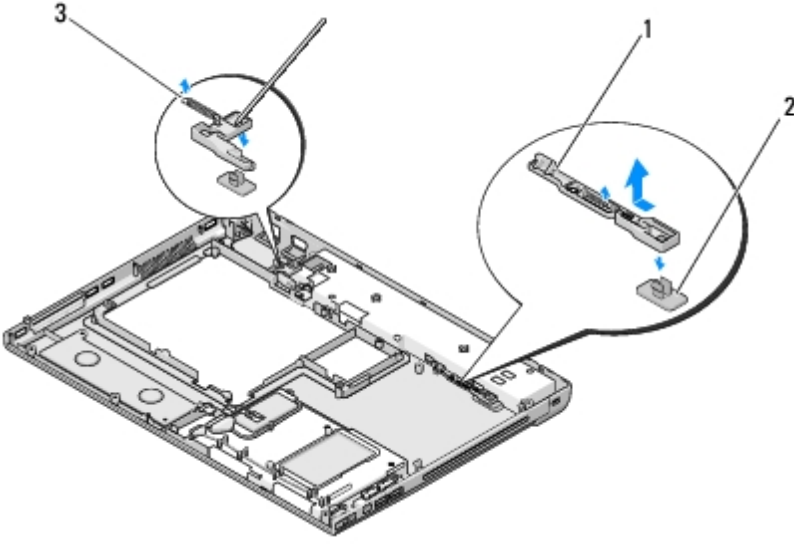
UYARI: Ařaęıdaki prosedüre başlamadan önce bilgisayarınızla birlikte gelen güvenlik yönergelerini takip edin.

- [Bilgisayarınızda Çalışmaya Başlamadan Önce](#) bölümündeki yönergeleri uygulayın.
- Sabit disk sürücüsünü çıkarın (bkz. [Sabit Sürücüyü Çıkarma](#)).
- WLAN kartını çıkarın (bkz. [WLAN Kartını Çıkarma](#)).
- Fanı çıkarın (bkz. [Fanı Çıkarma](#)).
- Menteře kapaęını çıkarın (bkz. [Menteře Kapaęını Çıkarma](#)).
- Klavyeyi çıkarın (bkz. [Klavyeyi Çıkarma](#)).
- Ekran aksamını çıkarın (bkz. [Ekran Aksamını Çıkarma](#)).
- Avuç ii dayanaęını çıkarın (bkz. [Avuç İi Dayanaęını Çıkarma](#)).
- Bluetooth® kablosuz teknoloji dahili kartı sistem kartına baęlayan kabloyu çıkarın (bkz. [Kartı Çıkarma](#)).
- Optik sürücüyü çıkarın (bkz. [Optik Sürücüyü Çıkarma](#)).
- Sistem kartını çıkarın (bkz. [Sistem Kartı Aksamını Çıkarma](#)).
- Pil serbest bırakma düęmesindeki M2 x 3-mm vidayı sökün.
- Hizalama dirseęini sola iterek, pil mandalı düzeneęini pimin üzerinden kaldırıp çıkarın.

DİKKAT: Pil mandalı aksamı yayı, mandal aksamına tutturulmamıřtır ve kolaylıkla yanlış yerleřtirilebilir. Pil mandalı aksamı çıkarıldıęında, mandal yeniden takılmaya hazır olana kadar yayı güvenli bir yere koyun.

- Pil mandalı düzeneęini kaldırıp bilgisayardan çıkarın ve düzenek yayının kancasını açın.

DİKKAT: Pil serbest bırakma düęmesini çıkarmadan önce, düęme yerine yerleřtirildięinde kurulumun doęru olduęundan emin olmak için düęmenin yönüne dikkat edin.



1	pil mandalı aksamı	2	pil serbest bırakma düğmesi
3	yay		

Pil Mandalı Aksamını Değiştirme

UYARI: Aşağıdaki prosedüre başlamadan önce bilgisayarınızla birlikte gelen güvenlik yönergelerini takip edin.

DİKKAT: Pil mandalı aksamının yönünün doğru olduğundan emin olun. Aksam takılırken vida dişinin yukarı bakması gerekir.

Bu yordamda, çıkarma işlemini yapmış olduğunuz varsayılmaktadır [Pil Mandalı Aksamını Çıkarma](#).

1. Pil mandalı yayının, düzeneğin kılavuz çubuğuna doğru şekilde takıldığından emin olun.
2. Pil serbest bırakma düğmesini pil mandalı aksamındaki delikle hizalayın, sonra düğmeyi yerine bastırın.
3. Pil serbest bırakma düğmesini pil mandalı düzeneğine tutturun M2 x 3- mm vidayı yerine takın.
4. Pil mandalı aksamındaki kılavuz çıkıntısını bilgisayarın tabanındaki yuvayla hizalayın, sonra mandal aksamını yerine indirin.

DİKKAT: Pil serbest bırakma düğmesi doğru hizalamayı sağlamak için sabitlenmiştir. Direnç hissediyorsanız, serbest bırakma düğmesinin hizalanmasını kontrol edin.

5. Sistem kartını takın (bkz. [Sistem Kartı Aksamını Değiştirme](#)).
6. Bluetooth kablosuz teknolojili dahili kart kablosunu sistem kartına bağlayan kabloyu takın (bkz. [Kartı Değiştirme](#)).
7. Optik sürücüyü yerine takın (bkz. [Optik Sürücüyü Değiştirme](#)).
8. Avuç içi dayanağını yerine takın (bkz. [Avuç İçi Dayanağını Yerine Takma](#)).
9. Ekran aksamını yerine takın (bkz. [Ekran Aksamını Değiştirme](#)).
10. Klavyeyi yerine takın (bkz. [Klavyeyi Değiştirme](#)).
11. Mentеше kapağını yerine takın (bkz. [Mentеше Kapağını Değiştirme](#)).
12. Fanı yerine takın (bkz. [Fanı Değiştirme](#)).

13. Sabit disk sürücüsünü yerine takın (bkz. [Sabit Sürücüyü Deęiřtirme](#)).

14. WLAN kartını yerine takın (bkz. [WLAN Kartını Yerine Takma](#)).

[İçerik Sayfasına Dön](#)

Klavye

Dell™ Vostro™ 1710 Servis El Kitabı

- [Klavyeyi Çıkarma](#)
- [Klavyeyi Değiştirme](#)

Klavyeyi Çıkarma

⚠ UYARI: Bu bölümdeki yordamları gerçekleştirmeye başlamadan önce, bilgisayarınızla birlikte gelen güvenlik bilgilerini izleyin.

- [Bilgisayarınızda Çalışmaya Başlamadan Önce](#) bölümündeki yordamları izleyin.
- Menteşe kapağını çıkarın (bkz. [Menteşe Kapağını Çıkarma](#)).
- Klavyenin üstündeki dört M2 x 3 mm vidayı çıkarın.

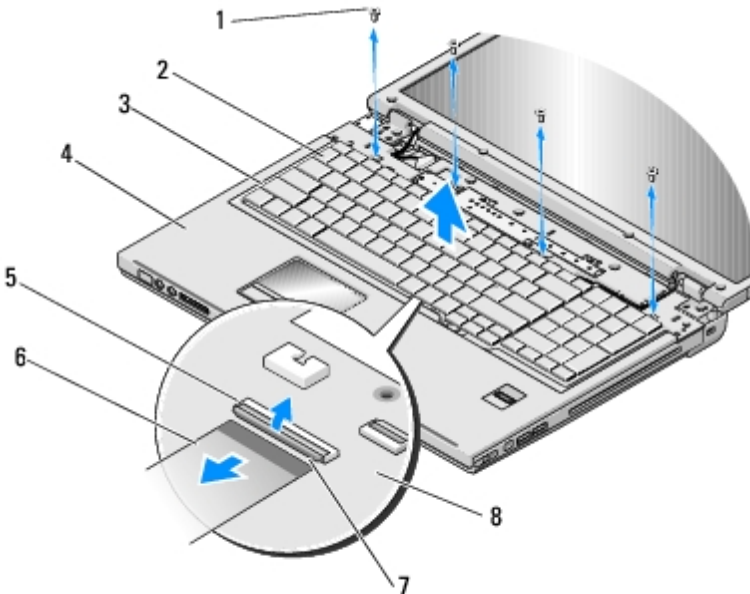
➡ DİKKAT: Klavyenin üzerindeki tuş başlıkları naziktir, kolayca yerinden çıkar ve değiştirmesi zaman alır. Klavyeyi çıkarırken ve tutarken dikkatli olun.

🔧 NOT: Klavye kablosunu çekmediğinizden emin olacak şekilde klavyeyi dikkatli bir şekilde kaldırın.

- Klavyenin üst kısmını kaldırın ve klavye kablosu konektörüne erişmek için bilgisayarın önüne doğru döndürün.
- Klavye kablo konektörünü serbest bırakmak için tutucu desteği yukarı doğru döndürün.

🔧 NOT: Klavye kablosunun kendisini değil klavye kablo konektörünü çektiğinizden emin olun.


- Sistem kartı üzerinde klavye kablosu konektörünü klavye konektörünün dışına doğru kaydırın.



1	M2 x 4 mm vidalar (4)	2	klavye
3	tırnaklar (4)	4	avu ii dayanađı
5	klavye kablosu konektörü	6	klavye kablosu
7	sabitleme braketi	8	sistem kartı

Klavyeyi Deđiřtirme

 **UYARI:** Bu bölümdeki yordamları gerçekleřtirmeye başlamadan önce, bilgisayarınızla birlikte gelen güvenlik bilgilerini izleyin.

 **DİKKAT:** Klavyenin üzerindeki tuř başlıkları naziktir, kolayca yerinden çıkar ve deđiřtirmesi zaman alır. Klavyeyi çıkarırken ve tutarken dikkatli olun.

Bu yordamda, çıkarma işlemini yapmış olduğunuz varsayılmaktadır [Klavyeyi Çıkarma](#).

1. Sistem kartı üzerinde klavye kablosu konektörünü klavye konektörünün içine doğru kaydırın.
2. Klavye kablo konektörünü tutturmak için tutucu desteđi ařađı doğru döndürün.
3. Avu ii dayanađının ön i kenarının altında klavyenin ön kenarı boyunca tırnakları takın.
4. Klavyeyi yerine oturtmak için klavyenin üst sađ kenarına bastırın.
5. Klavyenin üstündeki dört M2 x 3 mm vidayı yerine takın.
6. Menteře kapađını yerine takın (bkz. [Menteře Kapađını Deđiřtirme](#)).

[İerik Sayfasına Dön](#)

Düğme Pil

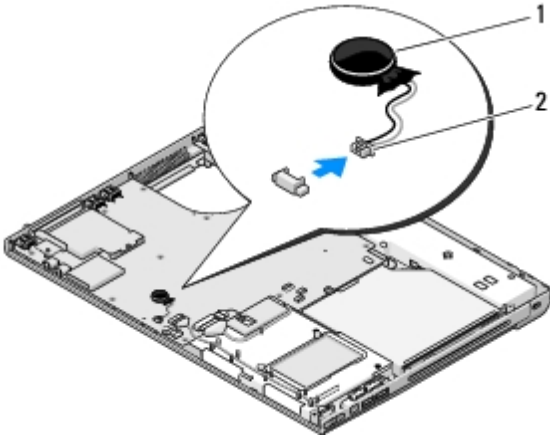
Dell™ Vostro™ 1710 Servis El Kitabı

- [Düğme Pili Çıkarma](#)
- [Düğme Pili Değiştirme](#)

Düğme Pili Çıkarma

⚠ UYARI: Bu bölümdeki yordamları gerçekleştirmeye başlamadan önce, bilgisayarınızla birlikte gelen güvenlik bilgilerini izleyin.

- [Bilgisayarınızda Çalışmaya Başlamadan Önce](#) bölümündeki yordamları izleyin.
- Sabit disk sürücüsünü çıkarın (bkz. [Sabit Sürücüyü Çıkarma](#)).
- WLAN kartını çıkarın (bkz. [WLAN Kartını Çıkarma](#)).
- Fanı çıkarın (bkz. [Fanı Çıkarma](#)).
- Menteşe kapağını çıkarın (bkz. [Menteşe Kapağını Çıkarma](#)).
- Klavyeyi çıkarın (bkz. [Klavyeyi Çıkarma](#)).
- Ekran aksamını çıkarın (bkz. [Ekran Aksamını Çıkarma](#)).
- Avuç içi dayanağını çıkarın (bkz. [Avuç İçi Dayanağını Çıkarma](#)).
- Optik sürücüyü çıkarın (bkz. [Optik Sürücüyü Çıkarma](#)).
- Sistem kartını çıkarın (bkz. [Sistem Kartı Aksamını Çıkarma](#)).
- Düğme pil kablo konektörünü sistem kartından çıkarın.
- Sistem kartından düğme pili kaldırın.



1	düğme pil	2	düğme pil kablo konektörü
---	-----------	---	---------------------------

Düğme Pili Değiştirme

 **UYARI: Bu bölümdeki yordamları gerçekleştirmeye başlamadan önce, bilgisayarınızla birlikte gelen güvenlik bilgilerini izleyin.**

Bu yordamda, çıkarma işlemini yapmış olduğunuz varsayılmaktadır Düğme Pili Çıkarma.

1. Düğme pilin kablosunu sistem kartına takın.
2. Sistem kartında düğme pili konumlandırın.
3. Sistem kartını takın (bkz. [Sistem Kartı Aksamını Değıştirme](#)).
4. Optik sürücüyü yerine takın (bkz. [Optik Sürücüyü Değıştirme](#)).
5. Avuç içi dayanağını yerine takın (bkz. [Avuç İçi Dayanağını Yerine Takma](#)).
6. Ekran aksamını yerine takın (bkz. [Ekran Aksamını Değıştirme](#)).
7. Klavyeyi yerine takın (bkz. [Klavyeyi Değıştirme](#)).
8. Mentese kapağını yerine takın (bkz. [Menteşe Kapağını Değıştirme](#)).
9. Fanı yerine takın (bkz. [Fanı Değıştirme](#)).
10. WLAN kartını yerine takın (bkz. [WLAN Kartını Yerine Takma](#)).
11. Sabit disk sürücüsünü yerine takın (bkz. [Sabit Sürücüyü Değıştirme](#)).

[İçerik Sayfasına Dön](#)

Güç Düğmesi ve Multimedya Düğmesi Dokunmatik Yüzeyleri

Dell™ Vostro™ 1710 Servis El Kitabı

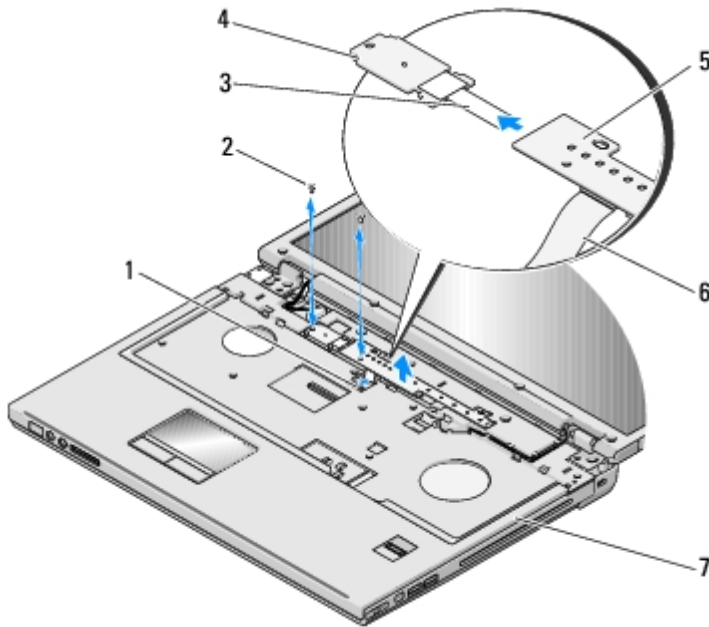
- [Güç düğmesi ve Multimedya Düğmesi Yüzeylerini Çıkarma](#)
- [Güç düğmesi ve Multimedya Düğmesi Yüzeylerini Değıştirme](#)

Güç düğmesi ve Multimedya Düğmesi Yüzeylerini Çıkarma

△ **UYARI:** Bu bölümdeki yordamları gerçekleştirmeye başlamadan önce, bilgisayarınızla birlikte gelen güvenlik bilgilerini izleyin.

➡ **DİKKAT:** Güç düğmesi ve multimedya düğmesi yüzeyleri, tek bir birim olarak çıkartılmalı ve yeniden takılmalıdır.

1. [Bilgisayarınızda Çalışmaya Başlamadan Önce](#) bölümündeki yordamları izleyin.
2. Mentese kapağını çıkarın (bkz. [Mentese Kapağını Çıkarma](#)).
3. Klavyeyi çıkarın (bkz. [Klavyeyi Çıkarma](#)).
4. Sistem kartından multimedya düğmesi yüzey kablosu bağlantısını kesin.
5. Avuç içi dayanağına güç düğmesi yüzeyini bağlayan M2 x 3 mm vidayı çıkarın.
6. Avuç içi dayanağına multimedya düğmesi yüzeyini bağlayan M2 x 3 mm vidayı çıkarın.
7. Güç düğmesi yüzeyini kaldırın, güç düğmesi ve multimedya düğme yüzeylerini sola kaydırın ve sonra yüzeyleri tek hareketle bilgisayardan dışarı çekin.
8. Multimedya düğmesi yüzeyinin altındaki konektörden güç düğmesi yüzey kablosunu çıkarın.
9. Multimedya düğme yüzeyi kablosunu yavaşça avuç içi dayanağının altından çıkarın.



1	sistem kartı konektörü	2	M2 x 3 mm vidalar (2)
3	güç düğmesi yüzeyi kablosu	4	güç düğmesi yüzeyi
5	multimedya paneli	6	multimedya düğmesi yüzey kablosu
7	avuç içi dayanağı		

Güç düğmesi ve Multimedya Düğmesi Yüzeylerini Değiştirme

UYARI: Bu bölümdeki yordamları gerçekleştirmeye başlamadan önce, bilgisayarınızla birlikte gelen güvenlik bilgilerini izleyin.

DİKKAT: Güç düğmesi ve multimedya düğmesi yüzeyleri, tek bir birim olarak çıkartılmalı ve yeniden takılmalıdır.

Bu yordamda, çıkarma işlemini yapmış olduğunuz varsayılmaktadır [Güç düğmesi ve Multimedya Düğmesi Yüzeylerini Çıkarma](#).

- Güç düğmesi dokunmatik yüzeyi kablosunun fişini multimedya dokunmatik yüzeyinin altındaki konektöre takın.
- Güç düğmesi yüzeyini, avuç içi dayanağındaki tırnakların altında konumlandırarak ve vida deliğini hizalayarak yerine takın.
- Multimedya düğme yüzeyi kablosunu yavaşça avuç içi dayanağının altına yeniden yerleştirin.
- Multimedya düğmesi yüzeyini, avuç içi dayanağı üzerindeki tırnakların altında konumlandırarak ve vida deliğini hizalayarak sağa kaydırın.
- Avuç içi dayanağına güç düğmesi yüzeyini bağlayan M2 x 3 mm vidayı yerine takın.
- Avuç içi dayanağına multimedya düğmesi yüzeyini bağlayan M2 x 3 mm vidayı yerine takın.
- Multimedya düğmesi yüzey kablosunu sistem kartı üzerindeki konektöre bağlayın.
- Klavyeyi yerine takın (bkz. [Klavyeyi Değiştirme](#)).
- Menteşe kapağını yerine takın (bkz. [Menteşe Kapağını Değiştirme](#)).

[İçerik Sayfasına Dön](#)

BIOS'u Sıfırlama

Dell™ Vostro™ 1710 Servis El Kitabı

- [BIOS'u CD'den Sıfırlama](#)
- [BIOS'u Sabit Disk Sürücüsünden Sıfırlama](#)

Yeni bir sistem kartıyla birlikte CD gibi bir BIOS güncelleştirme programı sağlanmışsa ortamdan BIOS'u sıfırlayın. Bir BIOS güncelleştirme programı ortamınız yoksa, bkz. [BIOS'u Sabit Disk Sürücüsünden Sıfırlama](#).

BIOS'u CD'den Sıfırlama

DİKKAT: Güç kaybını engellemek için düzgün çalıştığını bildiğiniz bir elektrik prizine AC adaptörünü bağlayın. Bunun yapılmaması sistem hasarına neden olabilir.

- AC adaptörünün elektrik prizine takıldığından ve ana pilin düzgün şekilde takılı olduğundan emin olun.
- Bilgisayarınızı başlatın.
- Sürücü tepsisini açmak için optik sürücünün önündeki çıkarma düğmesine basın.
- Sürücü tepsisinin merkezine BIOS güncelleştirme CD'sini yerleştirin, sonra tepsiyi kapatmak için yavaşça itin.
- Bilgisayarı yeniden başlatın.
- DELL logosu görüldüğünde hemen <F12> tuşuna basın.

NOT: Klavyede bir tuş uzun süre basılı tutulduğunda klavye hatasına yol açabilir. Olası klavye hatalarını önlemek üzere **Boot Device** (Önyükleme Aygıtı) **Menüsü** görünene kadar <F12> tuşuna eşit aralıklarla basıp bırakın.

Fazla uzun süre beklediyseniz ve işletim sistemi logosu görünürse, Microsoft® Windows® masaüstünü görene kadar bekleyin; ardından bilgisayarınızı kapatın ve yeniden deneyin.

- Boot Device** (Önyükleme Aracı) Menüsünde, **CD-ROM** öğesini vurgulamak için yukarı ya da aşağı ok tuşlarını kullanın ya da klavyede ilgili sayıya basın, sonra <Enter> tuşuna basın.

NOT: Quickboot (Hızlı önyükleme) özelliği yalnızca geçerli önyükleme için önyükleme sırasını değiştirir. Yeniden başlatma sırasında, bilgisayar sistem kurulumunda belirtilen önyükleme sırasına göre önyüklenir.

DİKKAT: İşlem başladıktan sonra yarıda kesmeyin. Bunun yapılması sistem hasarına neden olabilir.

- Ekranında görünen yönergeleri uygulayın. Bilgisayar önyüklemeye devam eder ve yeni BIOS'u güncelleştir. Sıfırlama güncelleştirmesi tamamlandığında bilgisayar otomatik olarak yeniden önyükleme yapar.
- Sürücünden flash BIOS güncelleştirme program CD'sini çıkarın.

BIOS'u Sabit Disk Sürücüsünden Sıfırlama

DİKKAT: Güç kaybını engellemek için düzgün çalıştığını bildiğiniz bir elektrik prizine AC adaptörünü bağlayın. Bunun yapılmaması sistem hasarına neden olabilir.

- AC adaptörünün elektrik prizine bağlandığından, ana pilin uygun şekilde takıldığından ve bir ağ kablosunun takılı olduğundan emin olun.

2. Bilgisayarı başlatın.
3. **support.dell.com** adresinde bilgisayarınızla ilgili en son BIOS güncelleştirme dosyasını bulun.
4. Dosyayı karşıdan yüklemek **Şimdi Yükle**'yi tıklatın.
5. **Export Compliance Disclaimer** (İhracat Uyumluluğu Yasal Uyarı) penceresi görünürse, **Yes, I Accept this Agreement** (Evet, bu Anlaşmayı Kabul Ediyorum) seçeneğini tıklatın.
6. **Dosya Yükleme** penceresinde, **Bu programı diske kaydet** ve sonra **Tamam** seçeneğini tıklatın.
7. **Kayıt Yeri** penceresinde, **Kayıt Yeri** menüsünü görüntülemek için, **Masaüstü** öğesini seçin ve sonra **Kaydet** seçeneğini tıklatın.

Dosya masaüstünüze yüklenir.

8. **Yükleme Tamamlandı** penceresi görünürse **Kapat**'ı tıklatın.

Dosya simgesi masaüstünüzde görünür ve yüklenen BIOS güncelleştirme dosyasıyla aynı ada sahiptir.

9. Masaüstündeki dosya simgesini çift tıklatın ve ekrandaki yönergeleri izleyin.

[İçerik Sayfasına Dön](#)